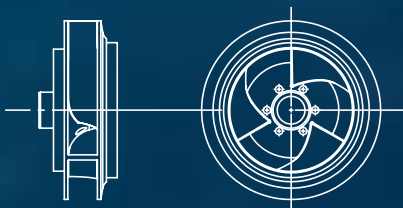


2025

Ateliers de Construction de Herstal

Division Pompes

Catalogue de Vente



2025



A.C. HERSTAL

INDUSTRIAL PUMP MANUFACTURER

En Hayeneux ,148
B4040 Herstal Belgium
Tel. : +32 (0) 4 264 08 40
E-mail : info-pompe@ac-herstal.com



Nos Services

Nous sommes fabricant de pompes centrifuges depuis 1953 et offrons les solutions les plus efficaces à nos clients. Nous avons développé des partenariats avec des fournisseurs de pompes qui complètent notre gamme. Nous vous proposons un service complet, de l'assistance au choix de la pompe à l'installation de groupes motopompes. Toutes nos pompes sont testées sur notre banc d'essai. Nous offrons également un service d'entretien et de réparation sur site et en atelier.

Pompes neuves

Nous fournissons une large gamme de pompes neuves :

- Pompes centrifuges mono- et multicellulaires pour eau et hydrocarbures
- Pompes monocellulaires pour liquides chargés abrasifs
- Pompes immergées pour puits
- Pompes immergées pour eaux usées
- Pompes de refroidissement de moteur Diesel pour la marine

Nous disposons de nombreuses références dans le domaine de la distribution d'eau (SWDE, IWM, VMW, CILE, SES, AIVE...), du pompage d'eaux usées (AIDE, Intradel...), de l'industrie (Cockerill Sambre, Tessenderlo, Carmeuse, Tirlémont...), de la construction de moteurs Diesel (SEMT Pielstick, Wartsila), de l'industrie de l'huile de Palme (Sipef, De Smet, Sodimex, Unilever ...)

Pièces de rechanges

Nous garantissons l'approvisionnement de nos clients en pièces de rechange de pompes. Pour une grande partie de la gamme, nous maintenons les pièces critiques en stock.

Retro-engineering & Impression 3d

Les pièces trop anciennes ou demandant une réparation rapide peuvent être produites via usinage dans nos locaux, impression 3D (Aluminium, 316L, Titane TC4, Monel 400) ou moulage à la cire perdue.



Nos Services

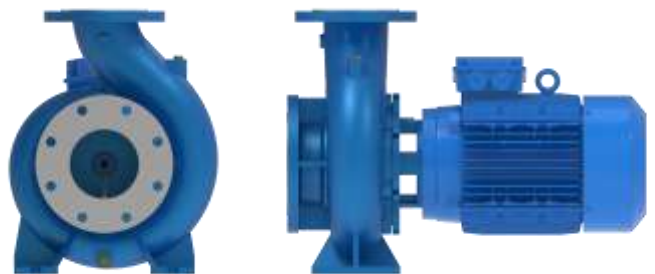
Entretien et réparation toutes marques

Nous entretenons et réparons des pompes de toutes marques. Nous offrons un service complet :

- Entretien préventif des pompes en fonctionnement, avec la possibilité de contrat pluriannuel
- Réparation des pompes (démontage sur site, diagnostic, réparation en atelier, test sur banc d'essai, remontage, garantie). Notre philosophie est de travailler en partenariat avec le client afin de réparer les pompes au juste prix. Nous sommes ouverts à négocier des contrats de réparation d'un parc de pompes, avec obligation de résultat. Nous disposons d'un atelier d'usinage qui nous permet de réaliser des pièces dans des délais les plus courts en cas d'urgence.
- En cas de besoin, nous pouvons offrir des solutions de pompage temporaire.

Location de groupe de pompage

Si vous avez un besoin urgent de pompage, ACH vous propose une solution complète pour les liquides clairs, chargés jusqu'à lourds et visqueux. (eau sablée, eau sales, eau de chaux, marc de café etc)



Exclusivité
ACH

**RCR
25**

FAB. ACH



Matériaux :

- Fonte Chromée (PortInox)
- Dureté: 350° HB

Débit :

- 18 m³ @ H 12 m @ 2850 tr/min
- 5m³ @ H 27m @2850 tr/min
- Moteur asynchrone de 1,1 KW à 11 kW

Roue :

- Ø120 mm, double canaux inobstruable**
- Canaux d'équilibrage
- Nettoyage simple sous basse pression

Finitions :

/ Sablée et peinte en extérieur

/ *Coating Elastomère interne et/ou externe :

- Métaline 785 (Protec. Usure, érosion et cavitation. Max +120°C sec ou +60°C humide. Max -50°C. Agrément humide BS 6920 Part 2,6 & AS/NZS 4020:2005, PAS d'isocyanate libre, pas de polyurée et silicone. FOOD SAFE
Couleur : RAL 1011, 1021, 3020, 5017, 6026, 7015, 7035, 9017



/ *Coating Céramique interne et/ou externe :

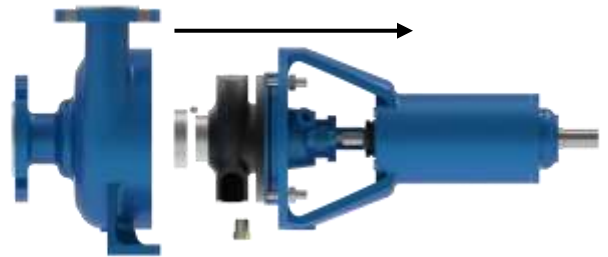
- Belzona 1321 (Protec. Usure, érosion. MAX +220°C sec ou +60°C humide, vapeur 210°C. ASTM B117 compliant, Resist. Acide inorganiques, Alcalin max 20%, Hydrocarbure, Huile minérale et lubrifiante



/ Coating Carbone Tungstène interne

Pour liquides chargés,
visqueux, abrasifs, acides*, &
bases*

SYSTÈME BACKPULL
NETTOYAGE AISÉ



**Canaux de 22x35mm



A.C. HERSTAL
INDUSTRIAL P U M P M A N U F A C T U R E R

En Hayeneux 148
B4040 Herstal BELGIUM
Tel. : +32 (0) 4 264 0840
E-mail : info@ac-herstal.com

Exclusivité
ACH

RCR 50

FAB. ACH



Pour liquides chargés,
visqueux, abrasifs, acides*, &
bases*

Matériaux :

- Fonte Chromée (PortInox)
- Dureté: 350° HB

Débit max : 46 m³/h @ 11KW

- 40 m³ @ H 40 m @ 4 bar @ 11 kw (2900 tr/min)
- Moteur asynchrone de 1,1 KW à 11 kW

Roue :

- Ø179 mm, double canaux inobstruable**
- Canaux d'équilibrage
- Nettoyage simple sous basse pression



Finitions :

/ Sablée et peinte en extérieur

/ *Coating Elastomère interne et/ou externe :

- Métaline 785 (Protec. Usure, érosion et cavitation. Max +120°C sec ou +60°C humide. Max -50°C. Agrément humide BS 6920 Part 2,6 & AS/NZS 4020:2005, PAS d'isocyanate libre, pas de polyurée et silicone. FOOD SAFE

Couleur : RAL 1011, 1021, 3020, 5017, 6026, 7015, 7035, 9017



/ *Coating Céramique interne et/ou externe :

- Belzona 1321 (Protec. Usure, érosion. MAX +220°C sec ou +60°C humide, vapeur 210°C. ASTM B117 compliant, Resist. Acide inorganiques, Alcalin max 20%, Hydrocarbure, Huile minérale et lubrifiante



/ Coating Carbure Tungstène interne

**Canaux de 34x45mm



A.C. HERSTAL
INDUSTRIAL PUMP MANUFACTURER

En Hayeneux 148
B4040 Herstal BELGIUM
Tel. : +32 (0) 4 264 0840
E-mail : info@ac-herstal.com



Exclusivité
ACH

RC 150
KL

FAB. ACH

Pour liquides chargés,
visqueux, abrasifs, acides*, &
bases*

Matériaux :

- Fonte Chromée (PortInox)
- Dureté: 350° HB

Débit max :

- 300 m³ @ H 29 m @ 4 bar @ 37 kw (1700 tr/min)
- Moteur asynchrone de 7,5 KW à 37 kW

Roue :

- Ø 299 mm, double canaux inobstruable**
- Canaux d'équilibrage
- Nettoyage simple sous basse pression



Finitions :

/ Sablée et peinte en extérieur

/ *Coating Elastomère interne et/ou externe :

- Métaline 785 (Protec. Usure, érosion et cavitation. Max +120°C sec ou +60°C humide. Max -50°C. Agrément humide BS 6920 Part 2,6 & AS/NZS 4020:2005, PAS d'isocyanate libre, pas de polyurée et silicone. FOOD SAFE

Couleur : RAL 1011, 1021, 3020, 5017, 6026, 7015, 7035, 9017



/ *Coating Céramique interne et/ou externe :

- Belzona 1321 (Protec. Usure, érosion. MAX +220°C sec ou +60°C humide, vapeur 210°C. ASTM B117 compliant, Resist. Acide inorganiques, Alcalin max 20%, Hydrocarbure, Huile minérale et lubrifiante



/ Coating Carbure Tungstène interne



**Canaux de 66X88MM



A.C. HERSTAL
INDUSTRIAL P U M P M A N U F A C T U R E R

En Hayeneux 148
B4040 Herstal BELGIUM
Tel. : +32 (0) 4 264 0840
E-mail : info@ac-herstal.com



Exclusivité
ACH

RCR
300

FAB. ACH

Pour liquides chargés,
visqueux, abrasifs, acides*, &
bases*

Matériaux :

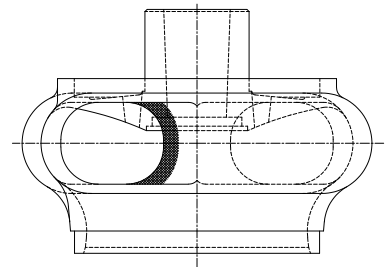
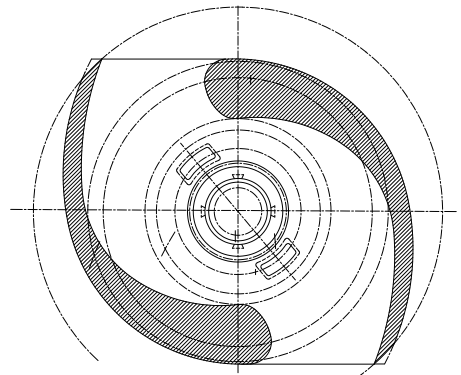
- Fonte Chromée (PortInox)
- Dureté: 350° HB

H max 45m (5 à 300m³/h) @970rpm

Débit max : +-25 m @ 1450m³/h @ 970rpm

Roue :

- Ø 550 mm, double canaux inobstruable**
- Nettoyage simple sous basse pression



Finitions :

/ Sablée et peinte en extérieur

/ *Coating Elastomère interne et/ou externe :

- Métaline 785 (Protec. Usure, érosion et cavitation. Max +120°C sec ou +60°C humide. Max -50°C. Agrément humide BS 6920 Part 2,6 & AS/NZS 4020:2005, PAS d'isocyanate libre, pas de polyurée et silicone. FOOD SAFE
- Couleur : RAL 1011, 1021, 3020, 5017, 6026, 7015, 7035, 9017



/ *Coating Céramique interne et/ou externe :

- Belzona 1321 (Protec. Usure, érosion. MAX +220°C sec ou +60°C humide, vapeur 210°C. ASTM B117 compliant, Resist. Acide inorganiques, Alcalin max 20%, Hydrocarbure, Huile minérale et lubrifiante



/ Coating Carbone Tungstène interne

**Canaux de 110x138mm



A.C. HERSTAL
INDUSTRIAL PUMP MANUFACTURER

En Hayeneux 148
B4040 Herstal BELGIUM
Tel. : +32 (0) 4 264 0840
E-mail : info@ac-herstal.com

SOON+

RCR 50 NXT

FAB. ACH



Matériaux :

- Fonte Chromée, Fonte,
- Dureté: 350° HB

Débit max : 46 m³/h @ 11KW

- 40 m³ @ H 40 m @ 4 bar @ 11 kw (2900 tr/min)
- Moteur asynchrone de 1,1 KW à 11 kW

Roue :

- Ø179 mm, double canaux inobstruable**
- Canaux d'équilibrage
- Nettoyage simple sous basse pression

Finitions :

/ Sablée et peinte en extérieur

/ *Coating Elastomère interne et/ou externe :

- Métaline 785 (Protec. Usure, érosion et cavitation. Max +120°C sec ou +60°C humide. Max -50°C. Agrément humide BS 6920 Part 2,6 & AS/NZS 4020:2005, PAS s'isocyanate libre, pas de polyurée et silicone. FOOD SAFE
- Couleur : RAL 1011, 1021, 3020, 5017, 6026, 7015, 7035, 9017



/ *Coating Céramique interne et/ou externe :

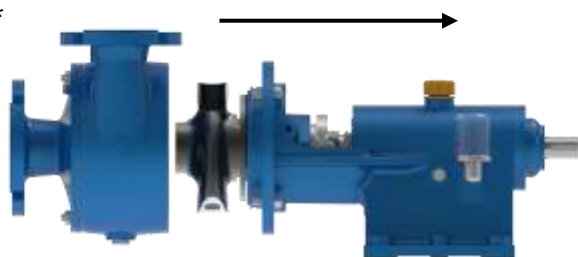
- Belzona 1321 (Protec. Usure, érosion. MAX +220°C sec ou +60°C humide, vapeur 210°C. ASTM B117 compliant, Resist. Acide inorganiques, Alcalin max 20%, Hydrocarbure, Huile minérale et lubrifiante



/ Coating Carbure Tungstène interne

Pour liquides chargés, visqueux, abrasifs, acides*, & bases*

SYSTEME BACKPULL
NETTOYAGE AISÉ



+ Développement en cours selon la demande

**Canaux de 34x45mm



A.C. HERSTAL
INDUSTRIAL PUMP MANUFACTURER

En Hayeneux 148
B4040 Herstal BELGIUM
Tel. : +32 (0) 4 264 0840
E-mail : info@ac-herstal.com



SOON+

RC 150

KL

NXT

FAB. ACH

Matériaux :

- Fonte Chromée (PortInox)
- Dureté: 350° HB

Débit max :

- 300 m³ @ H 29 m @ 4 bar @ 37 kw (1700 tr/min)
- Moteur asynchrone de 7,5 KW à 37 kW

Roue :

- Ø 299 mm, double canaux inobstruable**
- Canaux d'équilibrage
- Nettoyage simple sous basse pression

Finitions :

/ Sablée et peinte en extérieur

/ *Coating Elastomère interne et/ou externe :

- Métaline 785 (Protec. Usure, érosion et cavitation. Max +120°C sec ou +60°C humide. Max -50°C. Agrément humide BS 6920 Part 2,6 & AS/NZS 4020:2005, PAS d'isocyanate libre, pas de polyurée et silicone. FOOD SAFE
- Couleur : RAL 1011, 1021, 3020, 5017, 6026, 7015, 7035, 9017



/ *Coating Céramique interne et/ou externe :

- Belzona 1321 (Protec. Usure, érosion. MAX +220°C sec ou +60°C humide, vapeur 210°C. ASTM B117 compliant, Resist. Acide inorganiques, Alcalin max 20%, Hydrocarbure, Huile minérale et lubrifiante



/ Coating Carbure Tungstène interne

Pour liquides chargés,
visqueux, abrasifs, acides*, &
bases*

SYSTEME BACKPULL
NETTOYAGE AISÉ



+ Développement en cours
selon la demande

**Canaux de 34x45mm



A.C. HERSTAL
INDUSTRIAL PUMP MANUFACTURER

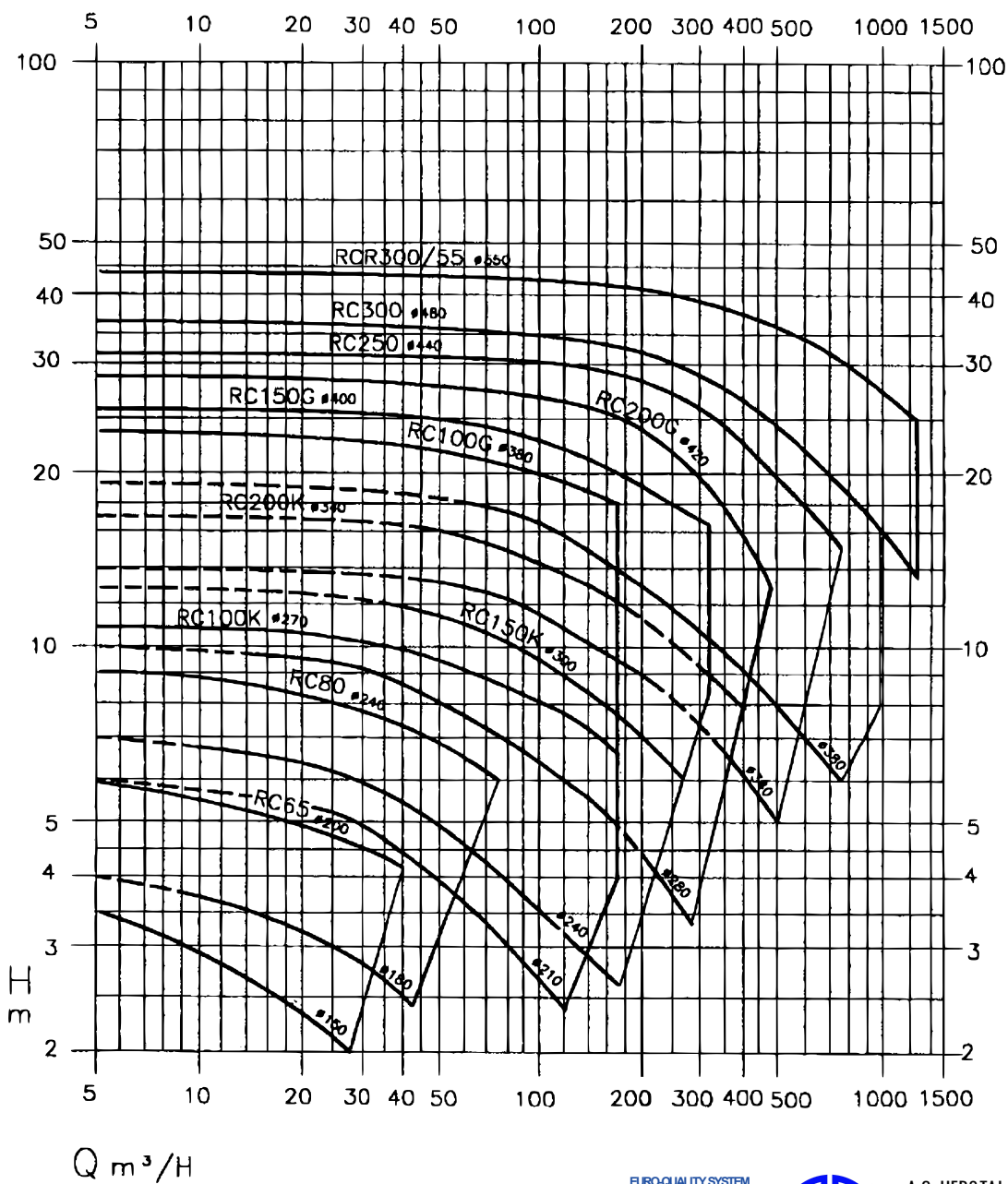
En Hayeneux 148
B4040 Herstal BELGIUM
Tel. : +32 (0) 4 264 0840
E-mail : info@ac-herstal.com



RC FAMILY

FAB. ACH

970 RPM



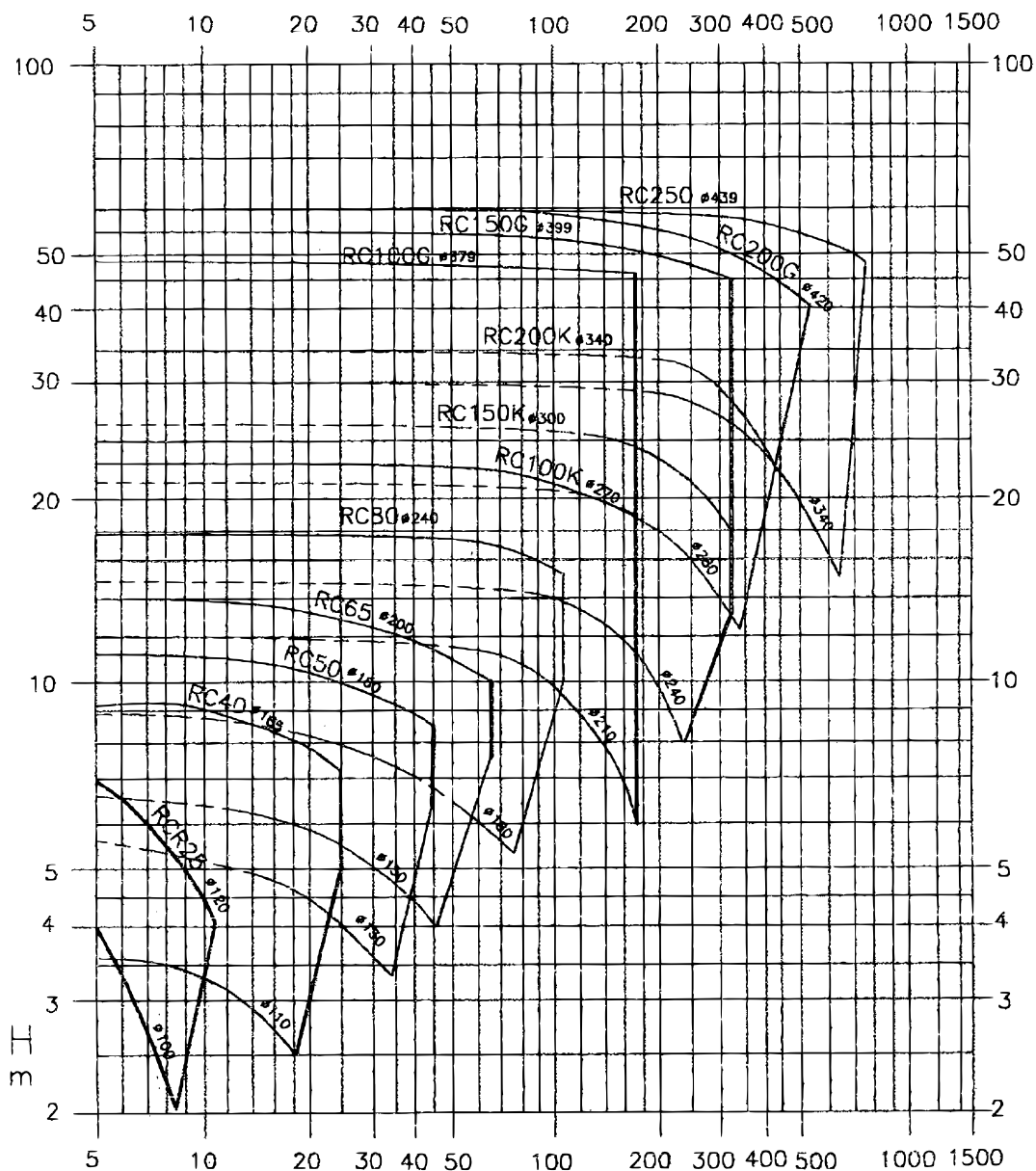
A.C. HERSTAL
INDUSTRIAL PUMP MANUFACTURER
En Hayeneux 148
B4040 Herstal BELGIUM
Tel. : +32 (0) 4 264 0840
E-mail : info@ac-herstal.com



RC FAMILY

FAB. ACH

1450 RPM



Q m³/H



A.C. HERSTAL
INDUSTRIAL PUMP MANUFACTURER

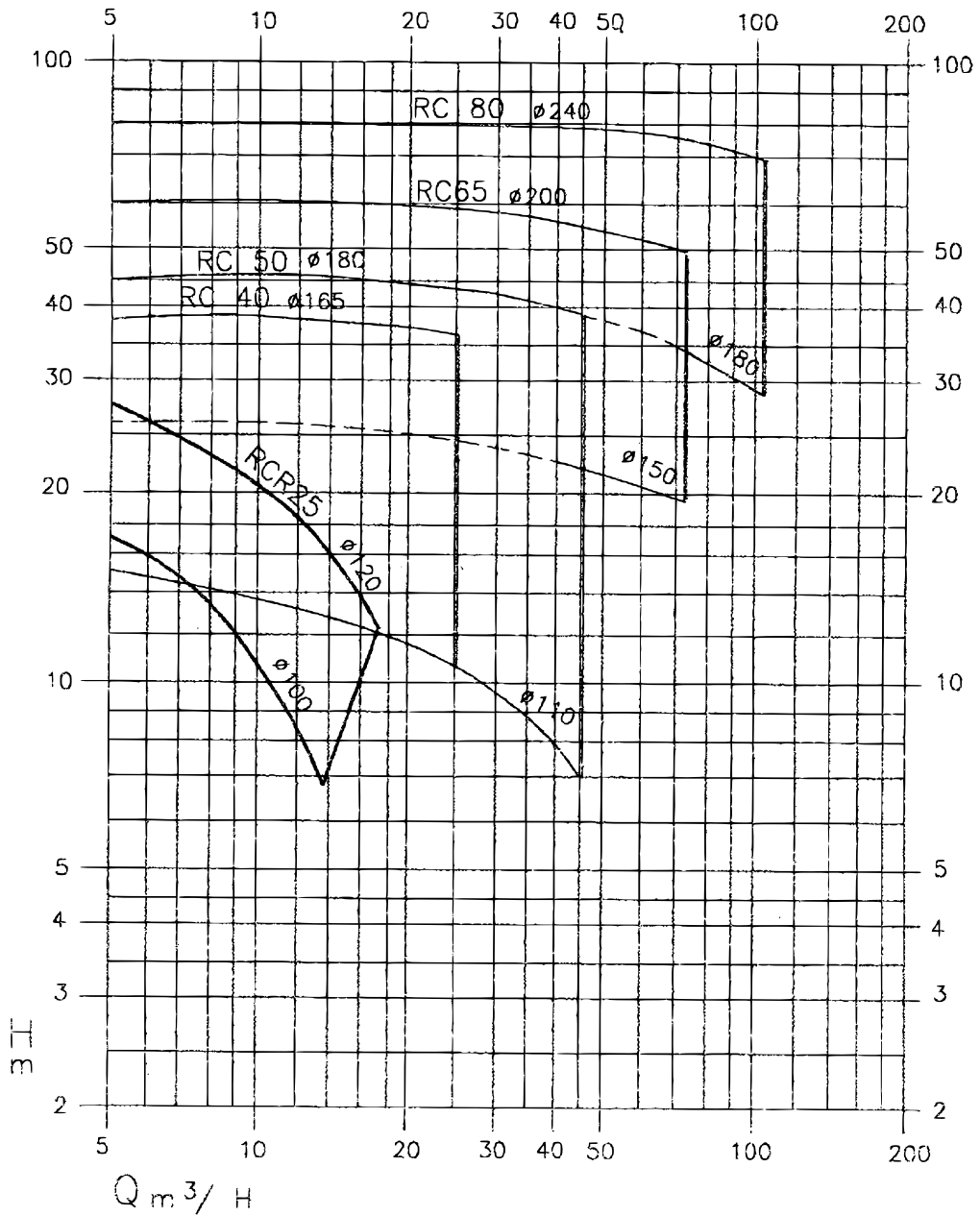
En Hayeneux 148
B4040 Herstal BELGIUM
Tel. : +32 (0) 4 264 0840
E-mail : info@ac-herstal.com



RC FAMILY

FAB. ACH

2850 RPM



A.C. HERSTAL
INDUSTRIAL PUMP MANUFACTURER
En Hayeneux 148
B4040 Herstal BELGIUM
Tel. : +32 (0) 4 264 0840
E-mail : info@ac-herstal.com



Exclusivité
ACH

HYDRO 6181R

FAB. ACH

Séparation coque
amande, palme
Dessablage des liquides et
huiles

Matériaux :

- Rudax, Portinox (fonte chromée)
- Résistance 350°HB
- Ajutage avec coating carbure de tungstène 800°HB, remplacement rapide

Rendement 6181R :

- 6t/h avec Pompe RC 150k

| *La vitesse de rotation variable de nos pompes RC 150 K permet d'obtenir une pression réglable en marche, en fonction des pertes de charges de chaque installation et d'alimenter ainsi les hydrocyclones avec une pression optimale pour en obtenir le meilleur rendement .* |

Finitions :

/ Sablée et/ou peinte en extérieur, brut

(Dessablage uniquement :
Hydro 13, 13t/h, Hydro 23,
23t/h)

/ *Coating Elastomère externe uniquement :

- Métaline 785 (Protec. Usure, érosion et cavitation. Max +120°C sec ou +60°C humide. Max -50°C. Agrément humide BS 6920 Part 2,6 & AS/NZS 4020:2005, PAS d'isocyanate libre, pas de polyurée et silicone. FOOD SAFE
Couleur : RAL 1011, 1021, 3020, 5017, 6026, 7015,7035, 9017



A.C. HERSTAL
INDUSTRIAL P U M P M A N U F A C T U R E R
En Hayeneux 148
B4040 Herstal BELGIUM
Tel. : +32 (0) 4 264 0840
E-mail : info@ac-herstal.com



Exclusivité
ACH

**HYDRO
7498**

FAB. ACH

Dessablage des liquides et
huiles

Matériaux :

- Rudax, Portinox (fonte chromée)
- Résistance 350°HB
- Ajutage avec coating carbure de tungstène 800°HB, remplacement rapide

| *La vitesse de rotation variable de nos pompes RCR 50 permet d'obtenir une pression réglable en marche, en fonction des pertes de charges de chaque installation et d'alimenter ainsi les hydrocyclones avec une pression optimale pour en obtenir le meilleur rendement .* |

Finitions :

/ Sablée et/ou peinte en extérieur, brut

/ *Coating Elastomère interne & externe :

- Métaline 785 (Protec. Usure, érosion et cavitation. Max +120°C sec ou +60°C humide. Max -50°C. Agrément humide BS 6920 Part 2,6 & AS/NZS 4020:2005, PAS d'isocyanate libre, pas de polyurée et silicone. FOOD SAFE
Couleur : RAL 1011, 1021, 3020, 5017, 6026, 7015, 7035, 9017



A.C. HERSTAL
INDUSTRIAL PUMP MANUFACTURER

En Hayeneux 148
B4040 Herstal BELGIUM
Tel. : +32 (0) 4 264 0840
E-mail : info@ac-herstal.com

Exclusivité
ACH

CAL
150 G

FAB. ACH



Liquides fortement chargés de matières abrasives (liqueurs denses de magnétite, lavage de minerais, boues de lixiviation, etc.)

Matériaux :

- Rudax (Fonte chromée) Dureté jusqu'à 550° Brinell

Etanchéité du bourrage :

Le bourrage est situé dans la tubulure d'aspiration et n'est soumis qu'à la pression qui règne à l'ouïe de l'impulseur. Il en découle qu'avec une TRES FAIBLE pression d'eau claire sur la lanterne du bourrage, les matières solides.

Rattrapage aisé des jeux

Si, avec le temps, il apparaissait un jeu entre l'ouïe de l'impulseur et le corps de pompe, il suffirait pour rattraper ce jeu de déplacer axialement le rotor SANS DEMONTER la pompe. Ceci permet de garder intactes les caractéristiques hydrauliques de la pompe jusqu'à l'usure totale de l'impulseur.

Roues : Deux et trois ailettes, Ouvertes et fermées et canaux larges

Finitions :

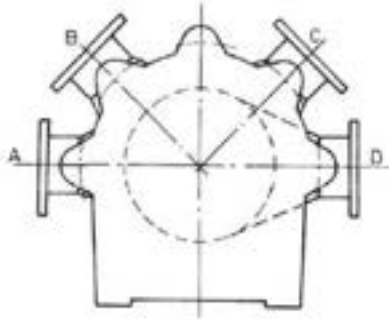
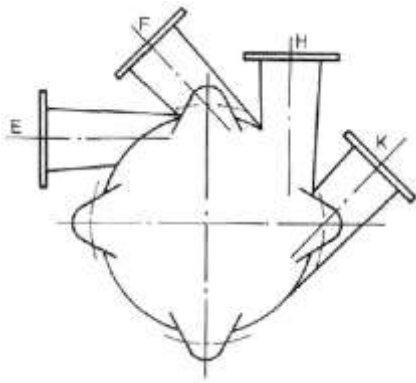
/ Sablée et/ou peinte en extérieur, brut

/ *Coating Elastomère interne & externe :

- Métaline 785 (Protec. Usure, érosion et cavitation. Max +120°C sec ou +60°C humide. Max -50°C. Agrément humide BS 6920 Part 2,6 & AS/NZS 4020:2005, PAS d'isocyanate libre, pas de polyurée et silicone. FOOD SAFE
Couleur : RAL 1011, 1021, 3020, 5017, 6026, 7015, 7035, 9017

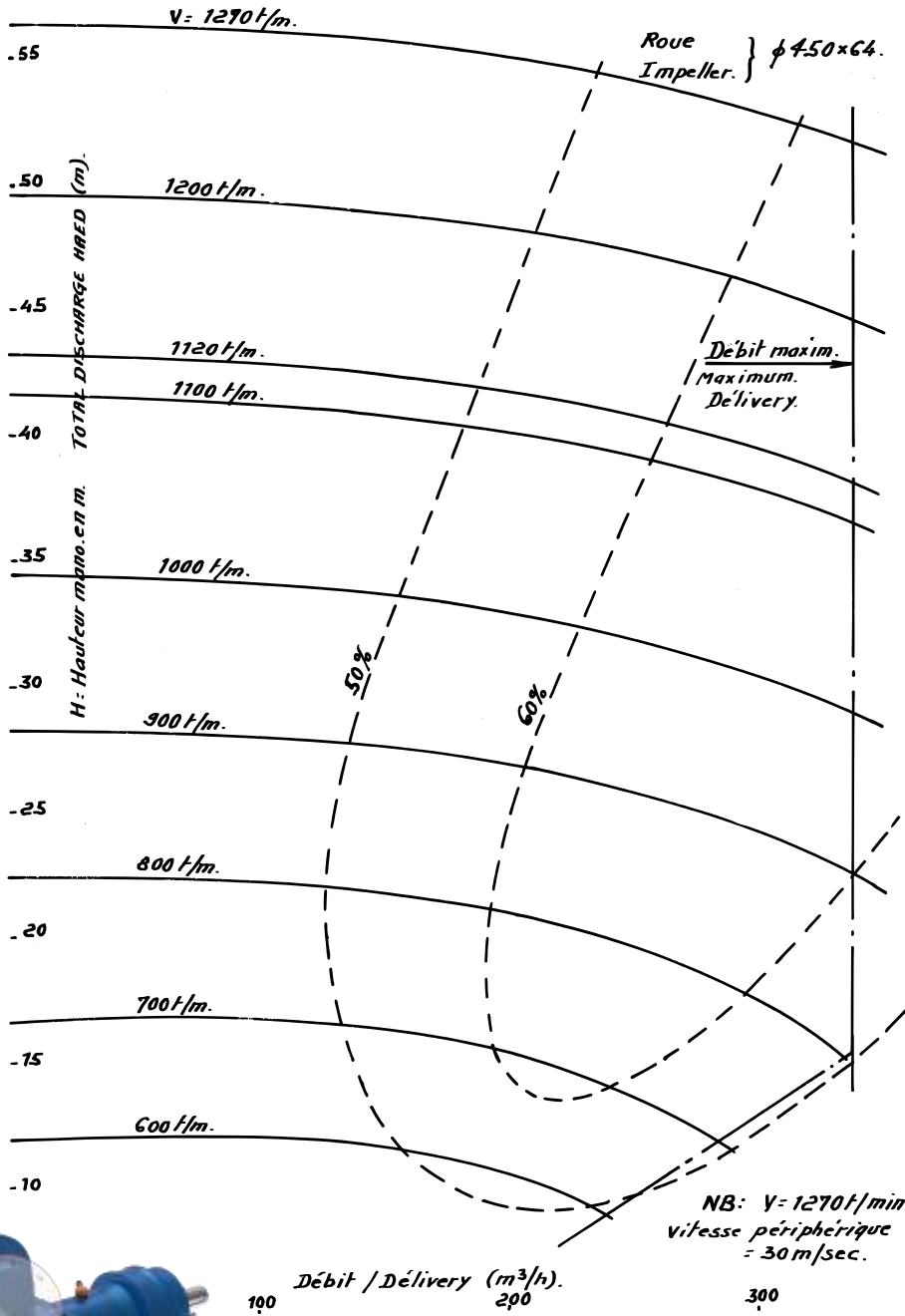


A.C. HERSTAL
INDUSTRIAL PUMP MANUFACTURER
En Hayeneux 148
B4040 Herstal BELGIUM
Tel. : +32 (0) 4 264 0840
E-mail : info@ac-herstal.com

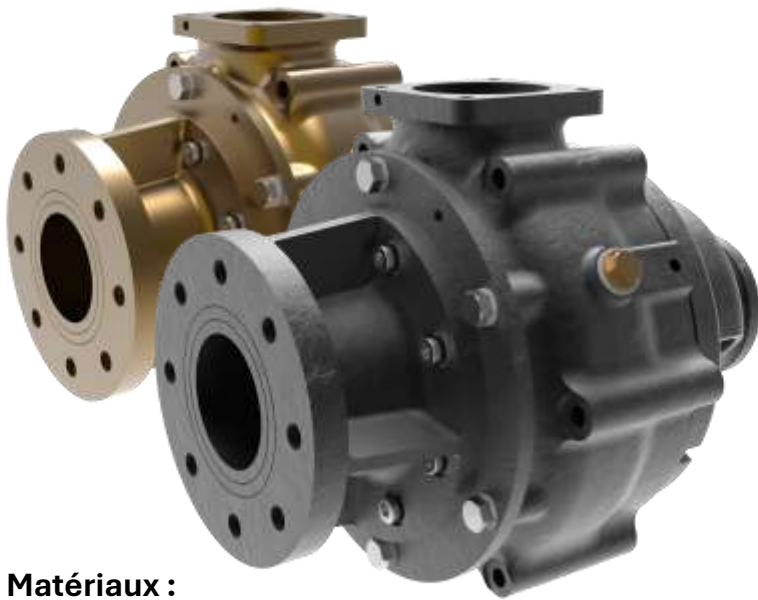


CAL 150 G

FAB. ACH



A.C. HERSTAL
 INDUSTRIAL PUMP MANUFACTURER
 En Hayeneux 148
 B4040 Herstal BELGIUM
 Tel. : +32 (0) 4 264 0840
 E-mail : info@ac-herstal.com



GES 80

FAB. ACH

Pompe de refroidissement,
moteur diesel, centrale
nucléaire, groupe cryo eau

Matériaux :

- Fonte , Bronze

Roue :

- Ø 209 mm
- Canaux d'équilibrage
- Nettoyage simple sous basse pression

Interfaces :

- Entrée sortie personnalisable
- Motorisation monobloc sur demande
- et étude de cas

Finitions :

/ Sablée et/ou peinte en extérieur, brut

/ *Coating Elastomère interne et/ou externe :

- Métaline 785 (Protec. Usure, érosion et cavitation. Max +120°C sec ou +60°C humide. Max -50°C. Agrément humide BS 6920 Part 2,6 & AS/NZS 4020:2005, PAS d'isocyanate libre, pas de polyurée et silicone. FOOD SAFE
- Couleur : RAL 1011, 1021, 3020, 5017, 6026, 7015, 7035, 9017

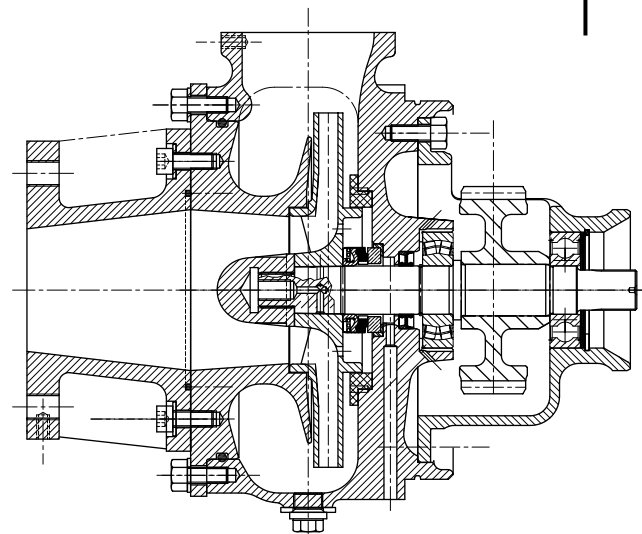


/ *Coating Céramique interne et/ou externe :

- Belzona 1321 (Protec. Usure, érosion. MAX +220°C sec ou +60°C humide, vapeur 210°C. ASTM B117 compliant, Resist. Acide inorganiques, Alcalin max 20%, Hydrocarbure, Huile minérale et lubrifiante



/ Coating Carbure Tungstène interne



A.C. HERSTAL
INDUSTRIAL PUMP MANUFACTURER

En Hayeneux 148
B4040 Herstal BELGIUM
Tel. : +32 (0) 4 264 0840
E-mail : info@ac-herstal.com



NAMP FAMILY

FAB. ACH

Pompe de refroidissement,
moteur diesel, centrale
nucléaire, groupe cryo eau

Matériaux :

- Fonte , Bronze

Débit max : 200 m³/h -> 350m³/h

Roue :

- Ø200 mm à 240 mm
- Canaux d'équilibrage
- Nettoyage simple sous basse pression

Interfaces :

- Entrée sortie personnalisable
- Motorisation monobloc sur demande et étude de cas

Finitions :

/ Sablée et/ou peinte en extérieur, brut,

/ *Coating Elastomère interne et/ou externe :

- Métaline 785 (Protec. Usure, érosion et cavitation. Max +120°C sec ou +60°C humide. Max -50°C. Agrément humide BS 6920 Part 2,6 & AS/NZS 4020:2005, PAS d'isocyanate libre, pas de polyurée et silicone. FOOD SAFE
- Couleur : RAL 1011, 1021, 3020, 5017, 6026, 7015, 7035, 9017

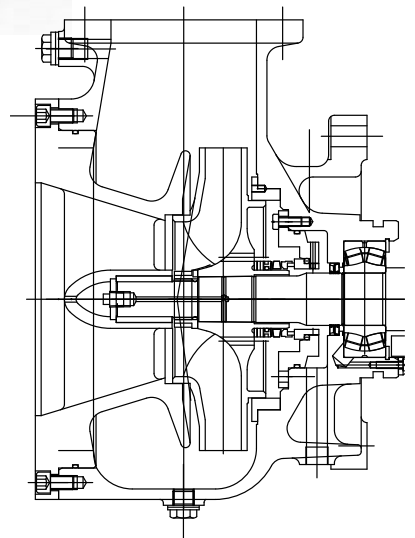


/ *Coating Céramique interne et/ou externe :

- Belzona 1321 (Protec. Usure, érosion. MAX +220°C sec ou +60°C humide, vapeur 210°C. ASTM B117 compliant, Resist. Acide inorganiques, Alcalin max 20%, Hydrocarbure, Huile minérale et lubrifiante



/ Coating Carbone Tungstène interne



A.C. HERSTAL
INDUSTRIAL PUMP MANUFACTURER

En Hayeneux 148
B4040 Herstal BELGIUM
Tel. : +32 (0) 4 264 0840
E-mail : info@ac-herstal.com



DIN 24255
EN 733

**NORMA
A
FAMILY**

FAB. ACH

Achat-Revente

Pompe de refroidissement,
circulation chauffage,
irrigation, chimie, acide, base,
eau, eau salée*

Matériaux :

- Fonte , Bronze

Famille : Norma En 733 Din 24255

Système Backpull

Finitions :

/ Sablée et/ou peinte en extérieur, brut,

/ *Coating Elastomère interne et/ou externe :

- Métaline 785 (Protec. Usure, érosion et cavitation. Max +120°C sec ou +60°C humide. Max -50°C. Agrément humide BS 6920 Part 2,6 & AS/NZS 4020:2005, PAS d'isocyanate libre, pas de polyurée et silicone. FOOD SAFE
Couleur : RAL 1011, 1021, 3020, 5017, 6026, 7015, 7035, 9017

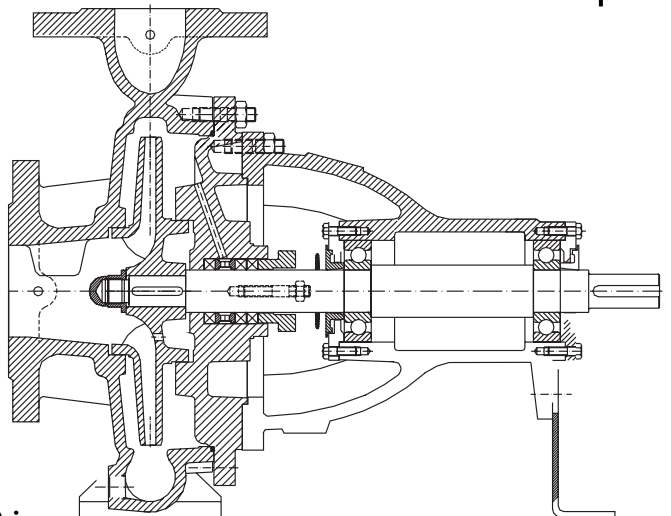


/ *Coating Céramique interne et/ou externe :

- Belzona 1321 (Protec. Usure, érosion. MAX +220°C sec ou +60°C humide, vapeur 210°C. ASTM B117 compliant, Resist. Acide inorganiques, Alcalin max 20%, Hydrocarbure, Huile minérale et lubrifiante



/ Coating Carbone Tungstène interne



A.C. HERSTAL
INDUSTRIAL PUMP MANUFACTURER

En Hayeneux 148
B4040 Herstal BELGIUM
Tel. : +32 (0) 4 264 0840
E-mail : info@ac-herstal.com

NORMA A Pompe centrifuge DIN 24255

Domaines d'application

- Distribution d'eau et surpression.
- Irrigation et drainage.
- Remplissage/vidange/transfert de réservoirs.
- Circulation d'eau chaude ou froide dans les installations de HVAC.
- Pompage de condensats.
- Circulation d'eau de piscines.
- Installations de sanitaire et de nettoyage.
- Pour applications industrielles & publiques.
- Distribution d'eau potable sur navires.

Liquides pompés

Propre, non agressif et non explosif
liquides exempt de particules solides ou fibres.

Construction

- Simple étage, aspiration axiale, pompe centrifuge.
- Construction suivant EN 733 (DIN 24255).
- En plus des 25 tailles normalisées, nous avons développé 21 tailles supplémentaires, ce qui représente 46 tailles différentes de pompes.
- Simple entrée, roue fermée équilibrée hydrauliquement et dynamiquement compensée.
- La pompe et le moteur sont des éléments séparés, reliés entre eux par un accouplement flexible et montés sur un socle unique.
- Maintenance aisée, l'arbre et les autres éléments tournants peuvent être démontés sans nécessité de démontage des tuyauteries d'aspiration et refoulement.
- L'utilisation d'un accouplement avec entretoise permet de désaccoupler la pompe sans modifier la position du moteur ou du corps de la pompe.
- Interchangeabilité maximale des pièces ayant un n° d'article identique, réduisant fortement le stock de pièces de rechanges pour des tailles de pompes différentes.

La pompe est équipée de roulements graissés à vie avec une graisse haute température. L'utilisation d'un déflecteur sur l'arbre évite les fuites vers le palier.

Etanchéité

Les pompes sont, en standard équipées de tresses de bourrage, anneau de rinçage et de lubrification des tresses.

- Boite de bourrage non refroidie sans chemise d'arbre en standard. (Max 90 °C)
- Boite de garniture mécanique non refroidie sans chemise d'arbre en option (Max 90 °C)
- Refroidissement par eau du bourrage ou garniture mécanique en option (90 - 140 °C)

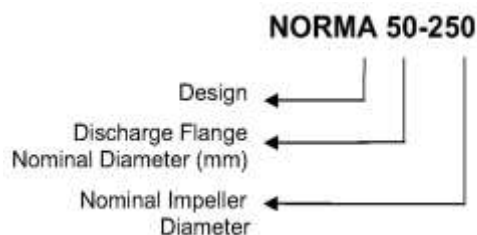
Données techniques

- Bride d'aspiration : DN 50 ...DN 400
- Bride de refoulement : DN 32...DN 350
- Pression de travail : 10 Bar
- Pression d'épreuve du corps : 13 Bar
- Roue diamètre (mm) : 160...500 mm
- Plage de vitesses : 1000-3600 t/min
- Plage de débits : 5-3000 m³/h
- Plage d'hauteur mano. : 4-105 m

Brides

- Bride de refoulement: DIN 2533 - PN 16
- Bride d'aspiration : 32-200 DIN 2533 PN 16
250 , 400 DIN 2533 PN 10

Code d'identification

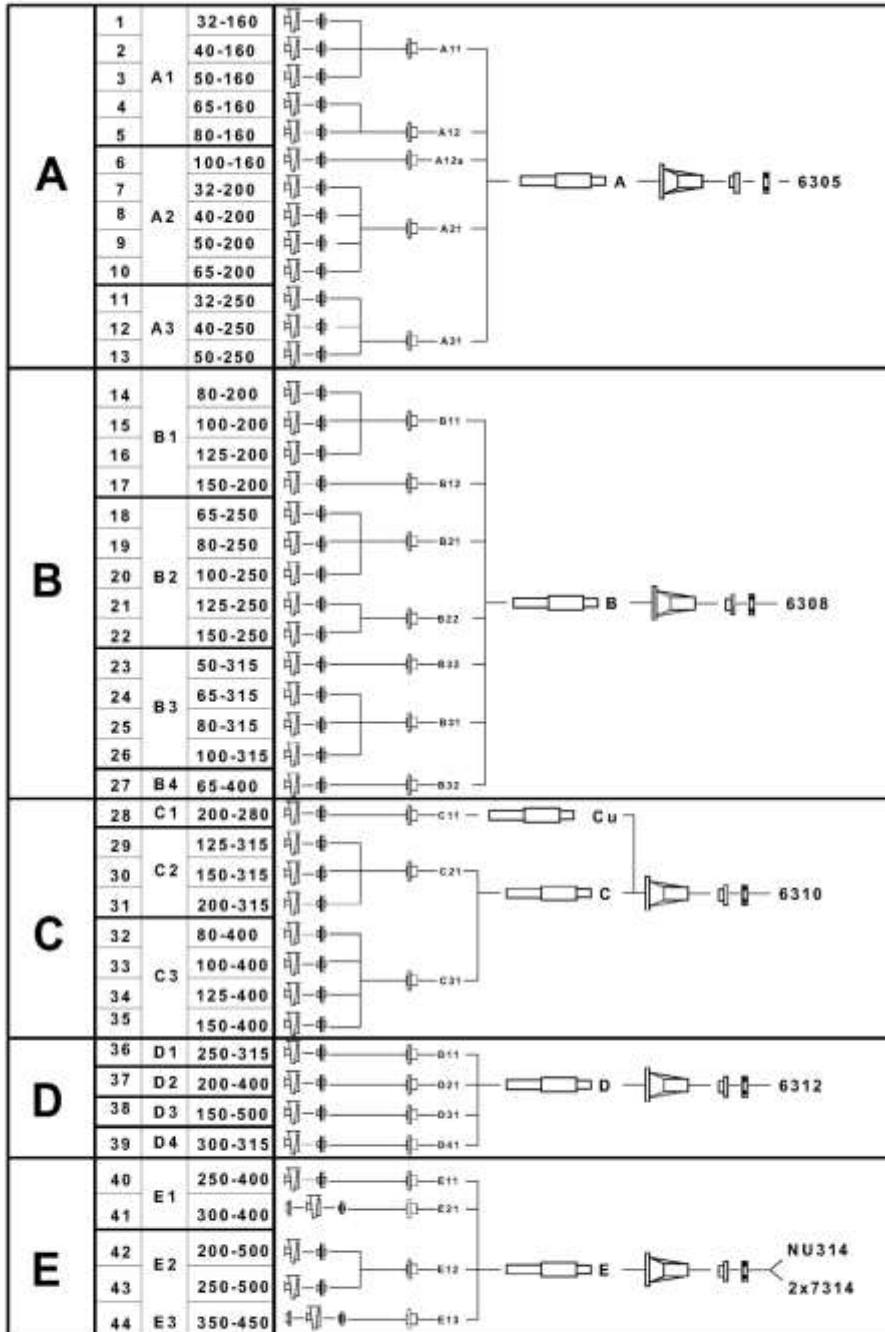


A.C. HERSTAL
INDUSTRIAL PUMP MANUFACTURER

En Hayeneux 148
B4040 Herstal BELGIUM
Tel. : +32 (0) 4 264 0840
E-mail : info@ac-herstal.com

NORMA A Pompe centrifuge DIN 24255

Interchangeabilité des pièces par taille de palier/pompe



Casing Impeller Stuffing Box Shaft Bearing

Bearing Housing Suction Cover Bearing Cover

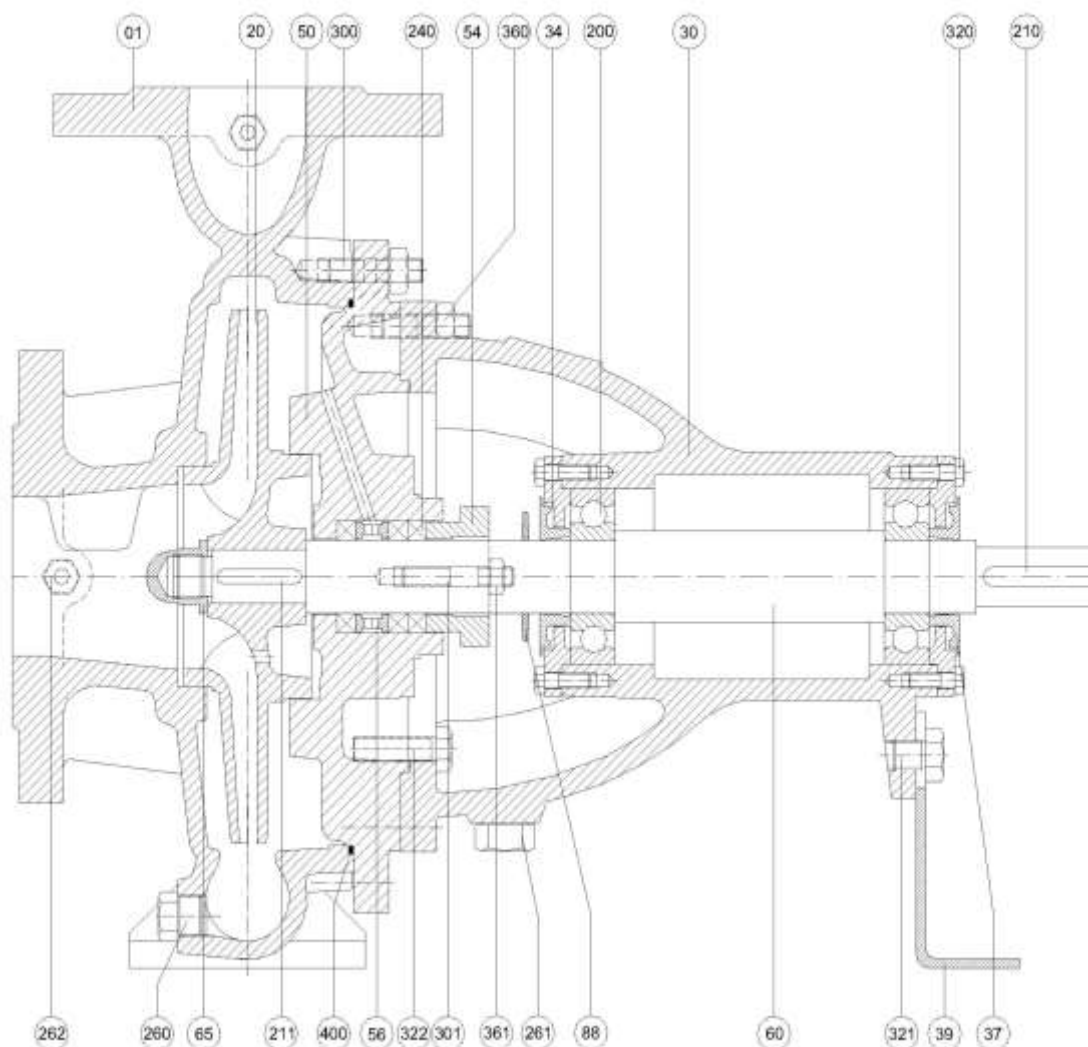


A.C. HERSTAL
INDUSTRIAL PUMP MANUFACTURER

En Hayeneux 148
B4040 Herstal BELGIUM
Tel. : +32 (0) 4 264 0840
E-mail : info@ac-herstal.com

NORMA A Pompe centrifuge DIN 24255

Vue en coupe – pompe aspiration axiale – bourrage à tresse



Pièce	Désignation	Pièce	Désignation
30		30	Clavette de roue
01	Corps de pompe	211	Clavette de roue
20	Roue	240	Bourrage à tresse
30	Corps de palier	260	Bouchon de vidange
34	Couvercle de palier	261	Branchement auxiliaire
37	Joint à lèvres	262	Branchement auxiliaire
39	Pied support	300	Vis
50	Boite de bourrage	301	Vis
54	Presse étoupe	320	Boulon hexagonal
5!	Anneau de rinçage	321	Boulon hexagonal
60	Arbre de pompe	322	Boulon hexagonal
!\$	Ecrou de roue	360	Ecrou hexagonal
88	Déflecteur	361	Ecrou hexagonal
200	Roulement à billes	400	O-Ring
210	Clavette d'accouplement		

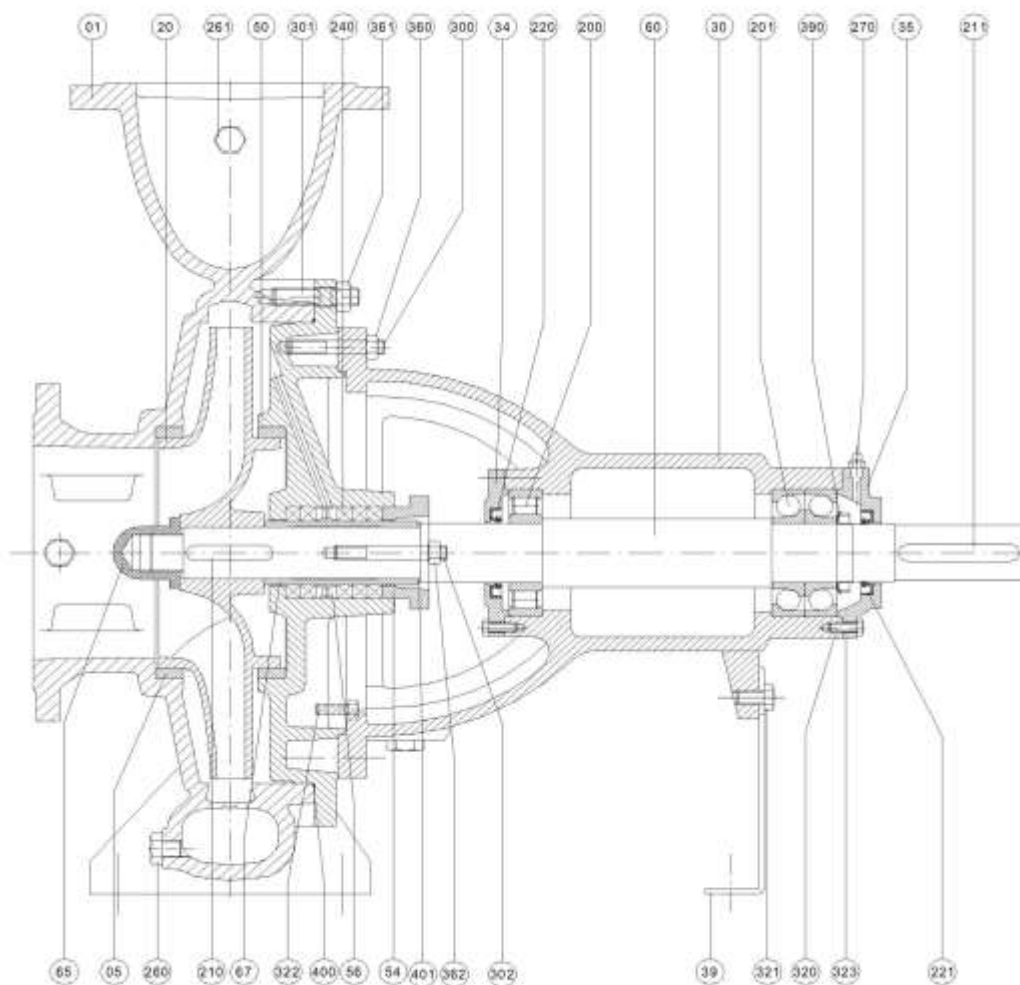


A.C. HERSTAL
INDUSTRIAL PUMP MANUFACTURER

En Hayeneux 148
B4040 Herstal BELGIUM
Tel. : +32 (0) 4 264 0840
E-mail : info@ac-herstal.com

NORMA A Pompe centrifuge DIN 24255

Vue en coupe – pompe aspiration axiale – bourrage à tresses - palier renforcé



Pièce	Désignation	Pièce	Désignation
01	Corps de pompe	221	Etanchéité
05	Bague d'usure	240	Bourrage à tresses
20	Rouer	260	Bouchon de vidange
30	Corps de palier	261	Branchement auxiliaire
34	Couvercle de palier	270	Graisseur
35	Idem 34 mais extérieur	300	Vis
39	Pied support	301	Vis
50	Boîte de bourrage	301	Vis
54	Gland	320	Boulon hexagonal
5!	Anneau de rinçage	321	Boulon hexagonal
60	Arbre de pompe	322	Boulon hexagonal
!\$	Ecrou de roue	323	Boulon hexagonal
!B	Chemise d'arbre	360	Ecrou hexagonal
200	Roulement	361	Ecrou hexagonal
201	Roulement	362	Ecrou
210	Clavette de roue	390	Sécurité
211	Clavette d'accouplement	400	O-Ring
220	Etanchéité	401	O-Ring

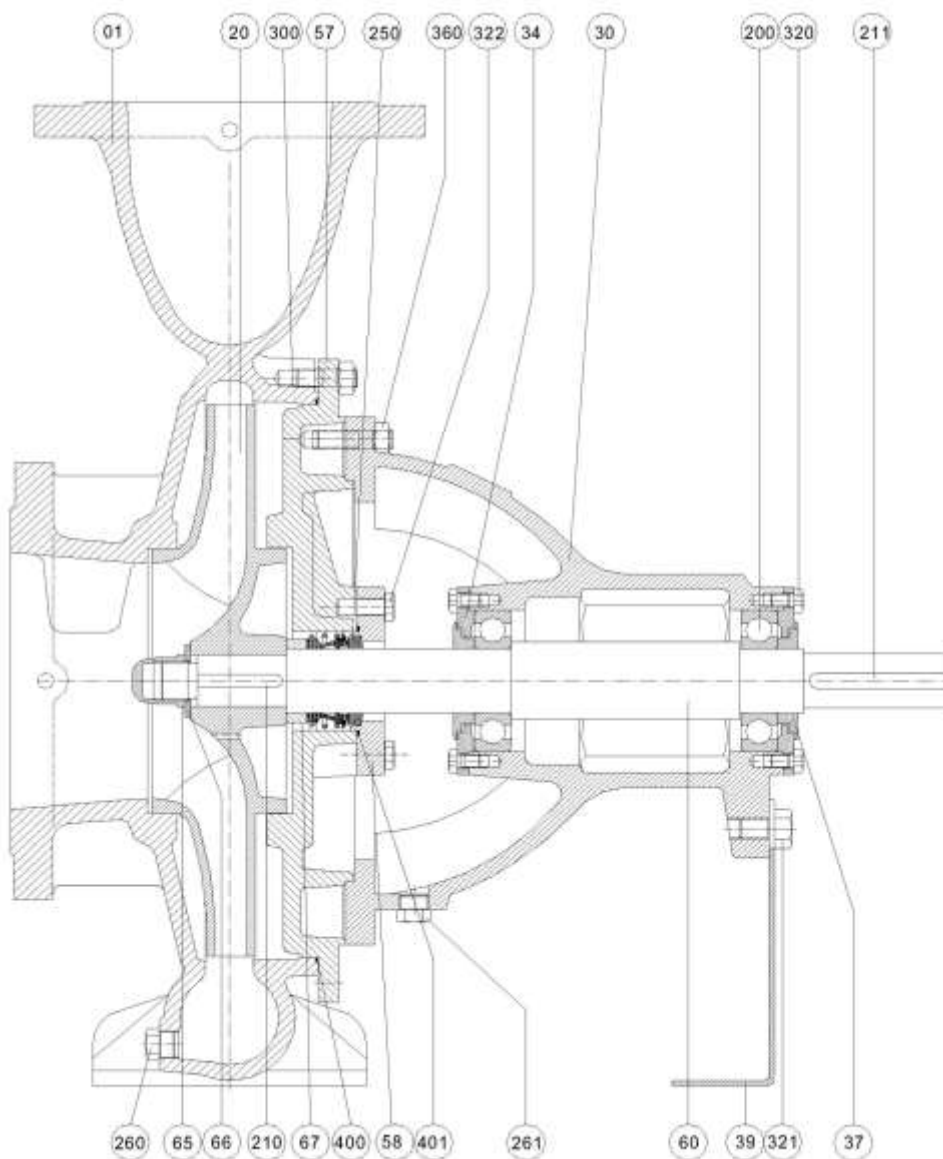


A.C. HERSTAL
INDUSTRIAL PUMP MANUFACTURER

En Hayeneux 148
B4040 Herstal BELGIUM
Tel. : +32 (0) 4 264 0840
E-mail : info@ac-herstal.com

NORMA A Pompe centrifuge DIN 24255

Vue en coupe - pompe aspiration axiale (Avec Garniture Mécanique)



Pièce	Désignation	Pièce	Désignation
30		30	
01	Corps de pompe	210	Clavette de roue
20	Roue	211	Clavette d'accouplement
30	Corps de palier	250	Garniture mécanique
34	Couvercle de palier	260	Bouchon de vidange
39	Pied support	261	Branchement auxiliaire
37	Joint à lèvres	300	Vis
\$B	Boite à Garn. Méca.(GM)	320	Boulon hexagonal
58	Couvercle boîte GM	321	Boulon hexagonal
60	Arbre de pompe	322	Boulon hexagonal
!\$	Ecrou de roue	360	Ecrou hexagonal
!!	O Ring	400	O-Ring
!B	O Ring avant GM	401	O-Ring
200	Roulement		



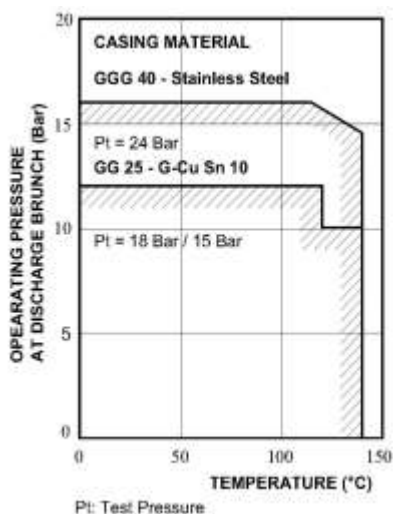
A.C. HERSTAL
INDUSTRIAL PUMP MANUFACTURER

En Hayeneux 148
B4040 Herstal BELGIUM
Tel. : +32 (0) 4 264 0840
E-mail : info@ac-herstal.com

NORMA A Pompe centrifuge DIN 24255

Données techniques

Limites de pression et température



2, <-

Matériaux

Fonte GG 25 et Bronze
G-CuSn 10

Fonte sphéroïdale GGG 40
et acier inoxydable AISI 304-316

Température du Liquide

Max 120 °C
Max 140 °C
Max 120 °C
Max 140 °C

Pression Max. Admissible Dans le corps

12 Bar
10 Bar
16 Bar
14 Bar

Matériaux disponibles (option)

Components	Material. No						
		0.6025	0.7040	2.1050.01	1.4021	1.4301	1.4401
Pump Casing		●	○	○		○	○
Back Cover		●	○	○		○	○
Impeller		●	○	○		○	○
Gland		○	●	○		○	○
Wearing Ring*		○	○	●		○	○
Shaft					●	○	○
Shaft Sleeve					●	○	○
Bearing Housing		●	○	○		○	○
Bearing Cover		●	○	○		○	○

● - Standard Manufacturing
○ - Optional

Equivalence des matériaux

Description	DIN 17007	EN-DIN	ASTM
Fonte	0.6025	GJL-250 (GG25)	A48Class40-B
Fonte sphéroïdale	0.7040	GJS-400-15(GGG40)	A536Gr.60-40-18
Bronze coulé	2.1050.01	G-CuSn 10	B 584 C 90700
Acier au chrome	1.4021	X20CM3	A 276 Tvpe 420
Acier Chrome Nickel	1.4301	X5CrNi 18.9	A 276 Tvpe 304
* Bagues d'usures et chemise d'arbre sur demande. Acier Chrome Nickel Molybdène	1.4401	X5CrNi Mo 18.10	A 276 Type 316



A.C. HERSTAL
INDUSTRIAL PUMP MANUFACTURER

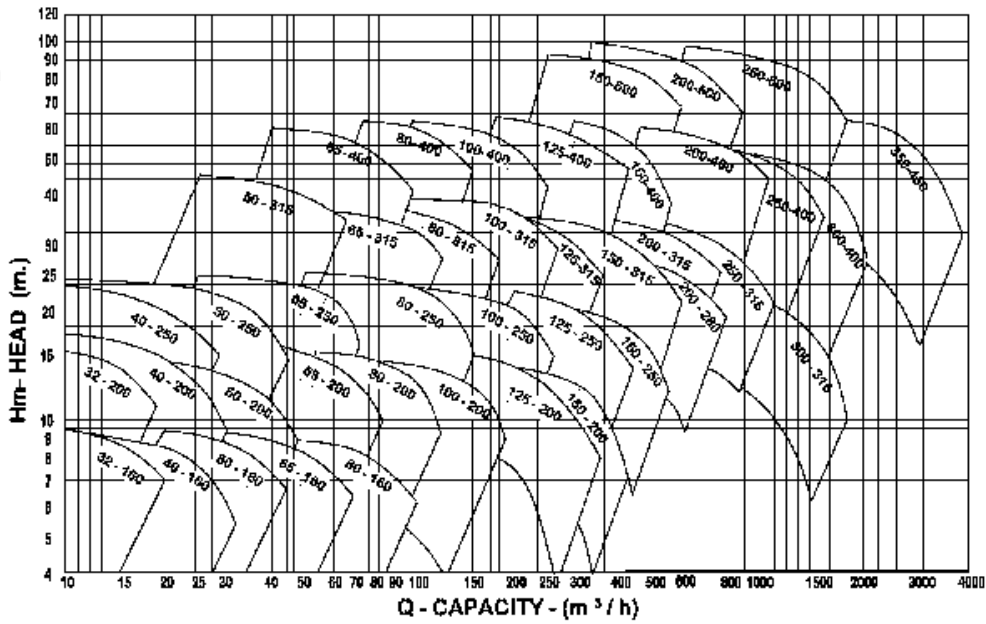
En Hayeneux 148
B4040 Herstal BELGIUM
Tel. : +32 (0) 4 264 0840
E-mail : info@ac-herstal.com



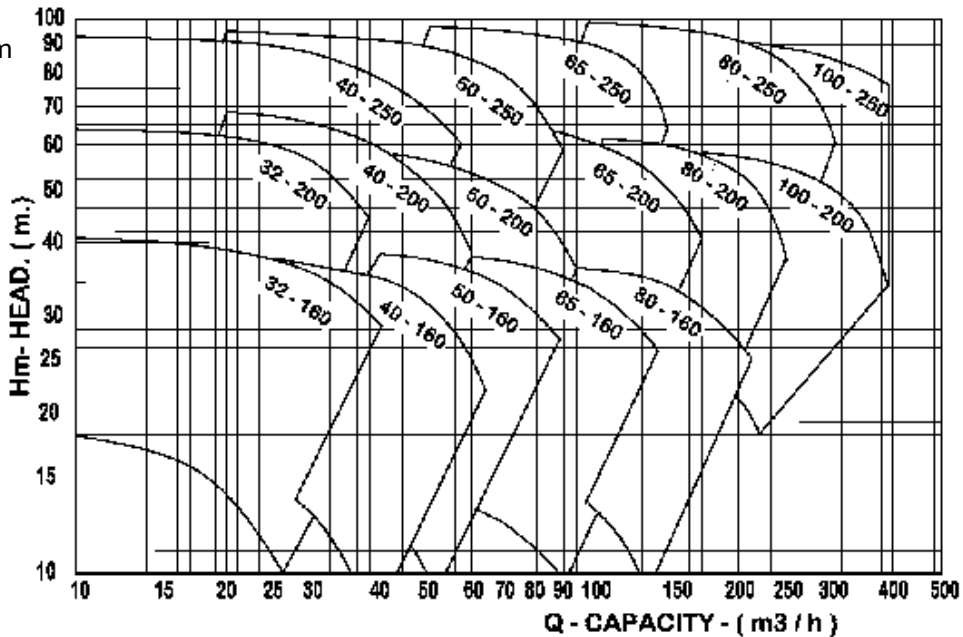
NORMA A FAMILY

FAB. ACH
Achat-Revente

1450 rpm



2900 rpm



A.C. HERSTAL
INDUSTRIAL PUMP MANUFACTURER
En Hayeneux 148
B4040 Herstal BELGIUM
Tel. : +32 (0) 4 264 0840
E-mail : info@ac-herstal.com



NORMA B FAMILY

FAB. ACH

Achat-Revente

Pompe de refroidissement,
circulation chauffage,
irrigation, chimie, acide, base,
eau, eau salée*

Matériaux :

- Fonte , Bronze

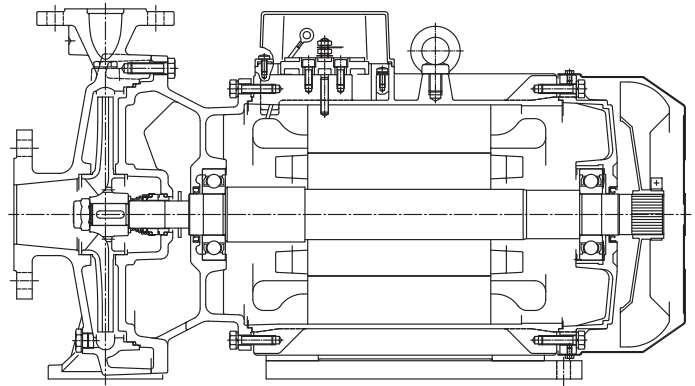
Famille :

Norma En 733 Din 24255 Monobloc

- Système Backpull
- Moteur quadripôle

Finitions :

/ Sablée et/ou peinte en extérieur, brut,



/ *Coating Elastomère interne et/ou externe :

- Métaline 785 (Protec. Usure, érosion et cavitation. Max +120°C sec ou +60°C humide. Max -50°C. Agrément humide BS 6920 Part 2,6 & AS/NZS 4020:2005, PAS d'isocyanate libre, pas de polyurée et silicone. FOOD SAFE
- Couleur : RAL 1011, 1021, 3020, 5017, 6026, 7015, 7035, 9017



/ *Coating Céramique interne et/ou externe :

- Belzona 1321 (Protec. Usure, érosion. MAX +220°C sec ou +60°C humide, vapeur 210°C. ASTM B117 compliant, Resist. Acide inorganiques, Alcalin max 20%, Hydrocarbure, Huile minérale et lubrifiante



/ Coating Carbone Tungstène interne



A.C. HERSTAL
INDUSTRIAL P U M P M A N U F A C T U R E R

En Hayeneux 148
B4040 Herstal BELGIUM
Tel. : +32 (0) 4 264 0840
E-mail : info@ac-herstal.com

NORMA B Pompe centrifuge

Informations générales

Domaines d'application

- Distribution d'eau et surpression.
- Irrigation et drainage.
- Remplissage/vidange/transfert de réservoirs.
- Circulation d'eau chaude ou froide dans les installations de HVAC.
- Pompage de condensats.
- Circulation d'eau de piscines.
- Installations de sanitaire et de nettoyage.
- Pour applications industrielles & publiques.
- Distribution d'eau potable sur navires.

Liquides pompés

Propre, non agressif et non explosif
liquides exempt de particules solides ou fibres.

Construction

- Pompe centrifuge à simple étage, aspiration axiale, monobloc avec roue fermée et garniture mécanique.
- Dimensions et débit nominal suivant DIN 24 255 et EN 733.
- Brides suivant ISO 7005-2, DIN2533 and PN 16.
- Simple entrée, roue fermée et équilibrée hydrauliquement et dynamiquement compensée.
- Bouchon de vidange au point bas du corps.
- La pompe et le moteur sont des éléments séparés. L'axe du moteur est introduit dans l'axe de la pompe. Au delà d'une certaine puissance, un système d'accouplement entre pompe et moteur est utilisé.
- Très grande facilité de maintenance, l'axe et les autres pièces en rotation peuvent être démontées sans devoir démonter les tuyauteries d'aspiration et de refoulement.
- Interchangeabilité maximale des pièces ayant un n° d'article identique, réduisant fortement le stock de pièces de rechanges pour des tailles de pompes différentes.
- Pompe centrifuge à simple étage accouplée à un moteur à bride standard, asynchrone avec ventilation externe.
- Cette série de pompe est équipée de garniture mécanique et l'arbre de pompe est supporté par les roulements du moteur.

Etanchéité

Garniture mécanique simple, lubrifiée par le liquide pompé, non refroidie, non équilibrée, avec ressort. Pour des pressions jusque 10 bars pour liquides propres et non agressifs. Différents types sont disponibles suivant les applications sur simple demande à A.C.H.

Données techniques

- Bride d'aspiration : DN 50 ...DN 150
- bride de refoulement : DN 32...DN 150
- Plage de vitesses : 1000 - 3600 t/min
- Plages de débits : 5-450 m³/h
- Plage d'hauteur mano. : 4 - 70 m

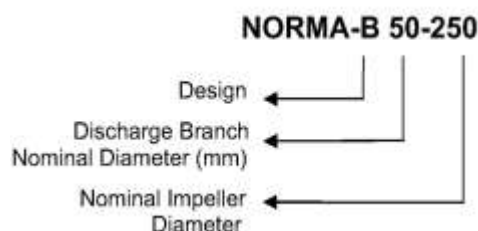
Brides

- Bride de refoulement: DIN 2533 - PN 16
- Bride d'aspiration : DIN 2533 - PN 16

Moteur

B5, B14 à bride, IP 55 et suivant IEC 50 Hz et 60 Hz peuvent être utilisés.

Code d'identification

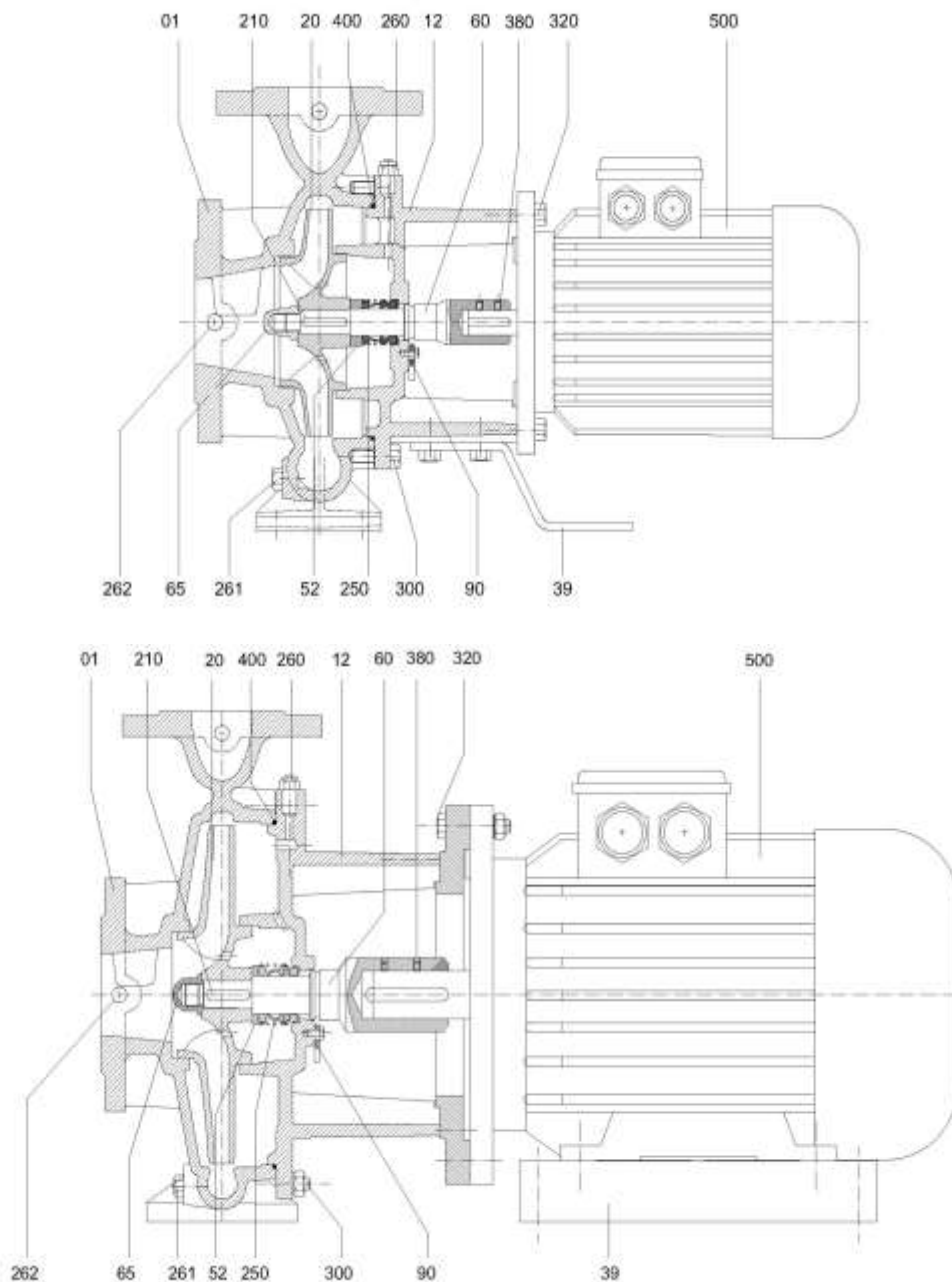


A.C. HERSTAL
INDUSTRIAL PUMP MANUFACTURER

En Hayeneux 148
B4040 Herstal BELGIUM
Tel. : +32 (0) 4 264 0840
E-mail : info@ac-herstal.com

NORMA B Pompe centrifuge

Vue en coupe



Pièce N°	Désignation	Pièce N°	Désignation
01	Corps de pompe	250	Garniture mécanique
12	Lanterne	260	Branchement auxiliaire
20	Roue	261	Bochon de vidange
4B	Pied support	262	Branchement auxiliaire
52	Chemise	300	Vis (corps)
60	Arbre	320	Boulon hexagonal
65	Ecrou de roue	380	Jeu de vis
90	Élément de fixation d'arbre	400	O-Ring

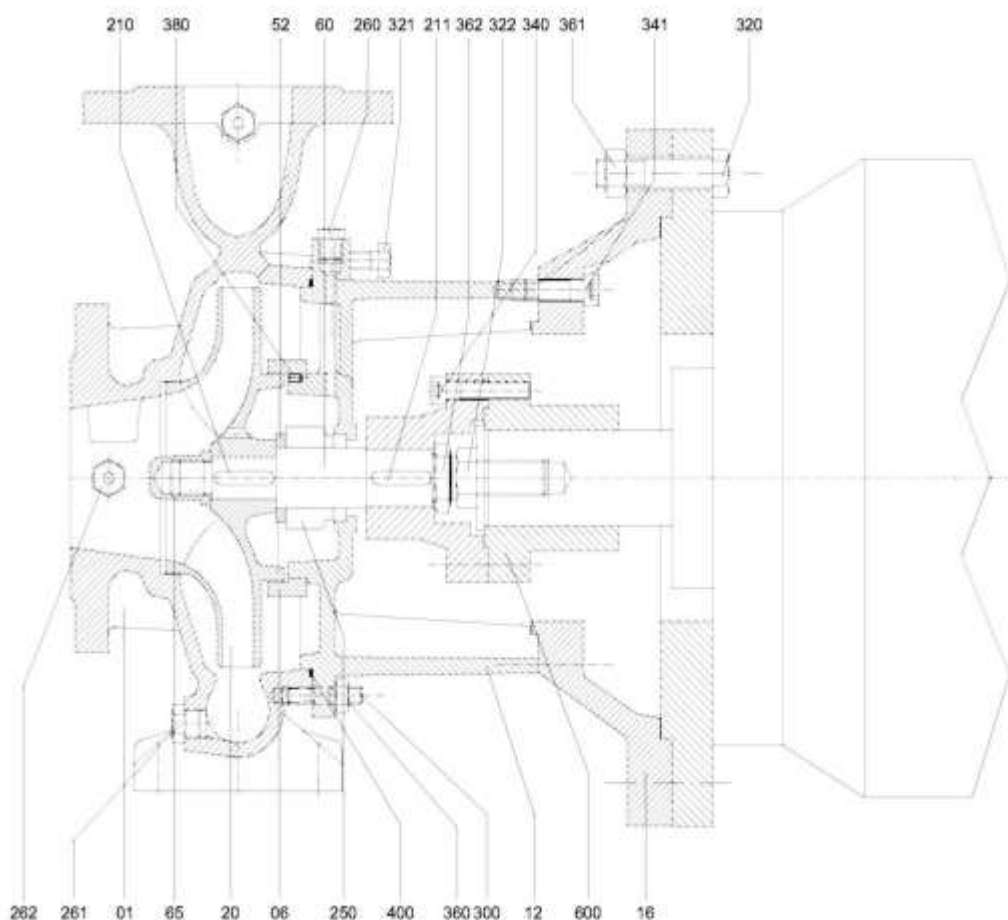


A.C. HERSTAL
INDUSTRIAL PUMP MANUFACTURER

En Hayeneux 148
B4040 Herstal BELGIUM
Tel. : +32 (0) 4 264 0840
E-mail : info@ac-herstal.com

NORMA B Pompe centrifuge

Vue en coupe



Pièce N°	Désignation	Désignation	
01	Corps de pompe	262	Branchement auxiliaire
06	Bague d'usure	300	Vis (corps)
12	Lanterne	320	Boulon hexagonal
16	Bride moteur	321	Boulon hexagonal
20	Roue	322	Boulon hexagonal
52	O Ring garn. méca.	340	Cache vis
60	Arbre de pompe	341	Cache vis
65	Ecrou de roue	360	Ecrou
210	Clavette de roue	361	Ecrou
211	Clavette d'accouplement	362	Ecrou
250	Garniture mécanique	380	Jeu de vis
260	Branchement auxiliaire	400	O-Ring
261	Bouchon de vidange	600	Accouplement

Note: Ce système d'accouplement est utilisé pour des puissances à partir de 30 kW



A.C. HERSTAL
INDUSTRIAL PUMP MANUFACTURER

En Hayeneux 148
B4040 Herstal BELGIUM
Tel. : +32 (0) 4 264 0840
E-mail : info@ac-herstal.com

Données techniques

Matériaux disponibles (option)

Components	Material Code						
		0.6025	0.7040	2.1050.01	1.4021	1.4301	1.4401
Volute Casing		●	○	○		○	○
Impeller		●	○	○		○	○
Wear Ring		○	●	○		○	○
Shaft					●	○	○
Motor Adapter		●	○	○		○	○
Adapter (Motor)		●	○				

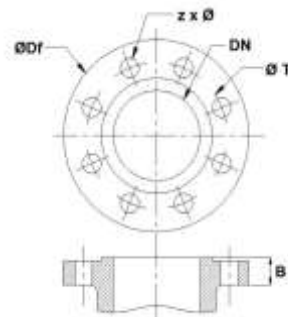
● – Standard Manufacturing
○ – Optional

Equivalence des matériaux

Description	DIN 17007	EN-DIN	ASTM
Fonte	0.6025	GJL-250 (GG25)	A48Class40-B
Fonte sphéroïdale	0.7040	GJS-400-15(GGG40)	A536Gr.60-40-18
Bronze coulé	2.1050.01	G-CuSn 10	B 584 C 90700
Acier au Chrome	1.4021	X20CrM3	A 276 Type 420
Acier au Chrome Nickel	1.4301	X5CrNi 18.9	A 276 Type 304
Acier au Chrome Nickel Molybdène	1.4401	X5CrNi Mo 18.10	A 276 Type 316

Dimensions des brides

Brides d'aspiration et de refoulement								
DIMENSIONS								
DNs	PN	ØD	K@	Ød4	Ød2	b	!	Nbre de trous
32	16	140	100	78	18	18	2	6
40		150	110	EE	18	18	4	6
50		165	125	102	18	20	4	6
65		185	63	122	18	20	4	6
80		200	160	138	18	22	4	E
100		220	180	158	18	24	4	E
125		250	210	188	18	26	4	E
150		285	240	212	22	26	4	E



No	Type de pompe	Brides				No	Type de pompe	Brides			
		DNs (mm)		DNd (mm)				DNs (mm)		DNd (mm)	
		Aspiration		Refoulement				Aspiration		Refoulement	
1	32-160	50	PN 16	32	PN 16	16	80-160	100	80	PN 16	PN 16
2	32-200					17	80-200				
4	32-250					18	80-250				
6	40-160					19	80-315				
3	40-200	65	PN 16	40	PN 16	20	80*100	125	100	PN 16	PN 16
6	40-250					22	100-20				
7	50-160	80	PN 16	50	PN 16	22	100-250	150	125	PN 16	PN 16
E	50-200					23	100-315				
B	50-250					24	100*100				
10	50-315					25	125-200				
11	65-160					26	125-250				
12	65-200					27	125-315				
13	65-250					28	125*100				
14	65-315										
15	65*100										



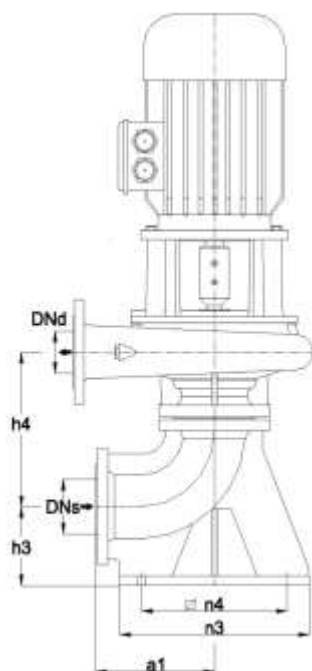
A.C. HERSTAL
INDUSTRIAL PUMP MANUFACTURER

En Hayeneux 148
B4040 Herstal BELGIUM
Tel. : +32 (0) 4 264 0840
E-mail : info@ac-herstal.com

NORMA B Pompe centrifuge

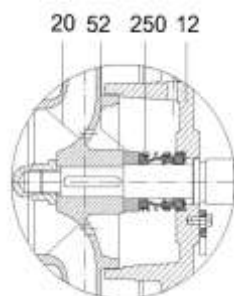
Données techniques

Dimensions bride coudée – pompes verticales NORMA-BV



Type de pompe	DNs	DNd	a1	n3	n4	%4	%5
NMM 32-160	50	32	140	200	150	90	170
NMM 32-200			140	200	150	90	170
NMM 32-250			140	200	150	90	190
NMM 40-160	65	40	160	235	180	105	185
NMM 40-200			160	235	180	105	205
NMM 40-250			160	235	180	105	205
NMM 50-160	65	50	160	235	180	105	205
NMM 50-200			160	235	180	105	205
NMM 50-250			160	235	180	105	185
NMM 50-315			190	290	215	115	230
NMM 65-160			190	290	215	115	230
NMM 65-200			190	290	215	115	230
NMM 65-250			190	290	215	115	230
NMM 65-315			190	290	215	115	255
NMM 65^00			225	360	375	145	285
NMM 80-160			225	360	275	145	285
NMM 80-200			225	360	275	145	285
NMM 80-250			225	360	275	145	285
NMM 80-315			225	360	275	145	285
NMM 80-400			225	360	275	145	285
NMM 100-200			280	450	350	180	325
NMM 100-250	280	450	350	180	340		
NMM 100-315	280	450	350	180	340		
NMM 100^00	280	450	350	180	340		
NMM 125-200	315	500	400	200	380		
NMM 125-250	315	500	400	200	380		
NMM 125-315	315	500	400	200	380		
NMM 125^00	315	500	400	200	380		

Garniture mécanique



Garniture mécanique Max 12 Bar
(Indépendant du sens de rotation)

Pièce N°	Désignation
12	Lanterne
20	Roue
52	Chemise garn. Méca.
250	Garniture mécanique

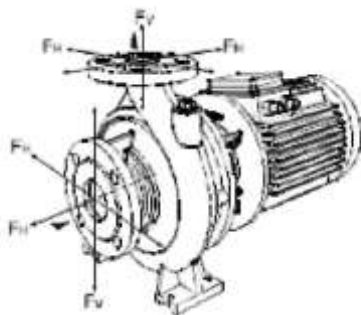


A.C. HERSTAL
INDUSTRIAL PUMP MANUFACTURER

En Hayeneux 148
B4040 Herstal BELGIUM
Tel. : +32 (0) 4 264 0840
E-mail : info@ac-herstal.com

NORMA B Pompe centrifuge

Efforts et Moments admissibles sur les brides de la pompe



Les conditions suivantes doivent satisfaire à :

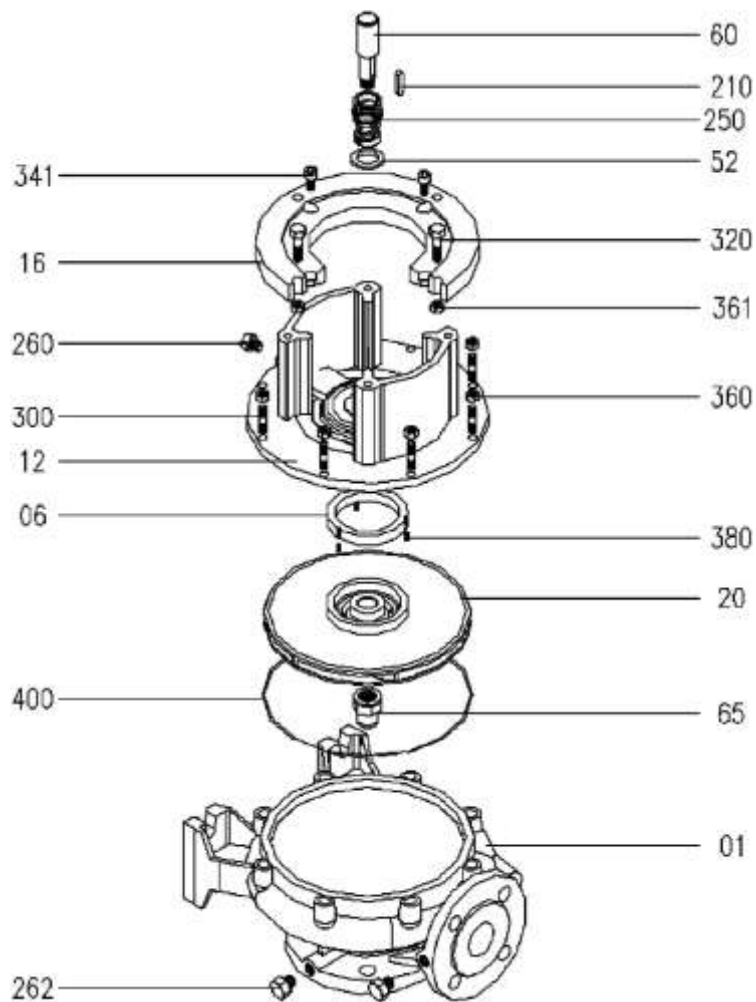
$$\left[\frac{\sum(F_V)}{F_{V\max}} \right]^2 + \left[\frac{\sum(F_H)}{F_{H\max}} \right]^2 + \left[\frac{\sum(M_x)}{M_{x\max}} \right]^2 \leq 1$$

$\sum(F_V)$, $\sum(F_H)$ et $\sum(M_x)$ Sont les sommes des valeurs absolues correspondantes aux charges admissibles sur les brides. Indépendamment de la direction des efforts, les brides tiennent compte de ces sommes.

No	Type de pompe	Brides		Forces		Moments
		DNs (mm) Aspiration	DNd (mm) Refoulement	H C2D	H _g C2D	M, (Nm)
1	32-160	50	32	2255	1485	4E3
2	32-200					
4	32-250					
6	40-160					
3	40-200					
6	40-250					
7	50-160	65	40	2420	1620	440
E	50-200					
B	50-200					
10	50-315					
11	65-160					
12	65-200					
13	65-250					
14	65-315					
15	65-400					
16	80-160					
17	80-200					
18	80-250					
19	80-315					
20	80-400					
21	100-200	100-315	100-250	100-315	100-400	125-200
22	100-250					
23	100-315					
24	100-400					
25	125-200					
26	125-250					
27	125-315					
28	125-400					

NORMA B Pompe centrifuge

Vue éclatée



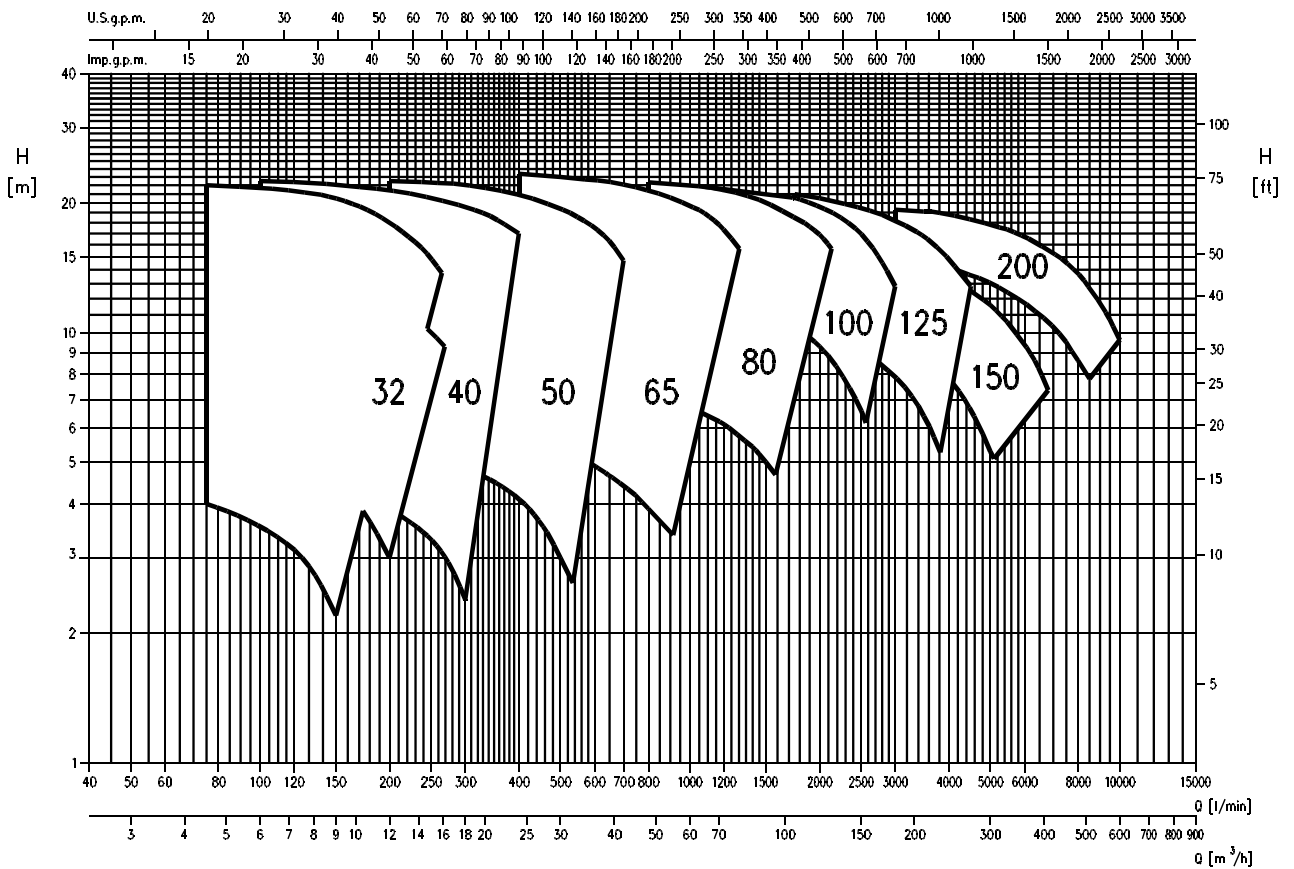
Pièce NO	Désignation	Pièce NO	Désignation
01	Corps de pompe	250	Garniture mécanique
06	Baque d'usure	260	Branch. Auxiliaire
12	Lanterne	262	Idem (coprs)
16	Bride moteur	300	Vis
20	Roue	341	Cache vis
52	O Ring garn. Méca.	320	Boulon hexagonal
60	Arbre	361	Ecrou
65	Ecrou de roue	380	Jeu de vis
210	Clavette de roue	400	O-Ring



NORMA B FAMILY

FAB. ACH

Achat-Revente



A.C. HERSTAL
INDUSTRIAL PUMP MANUFACTURER
En Hayeneux 148
B4040 Herstal BELGIUM
Tel. : +32 (0) 4 264 0840
E-mail : info@ac-herstal.com



NORMA I FAMILY

Pompe de refroidissement,
circulation chauffage,
irrigation, chimie, acide, base,
eau, eau salée*

Matériaux :

- Fonte , Bronze

Famille :

Norma I Monobloc Verticale

Finitions :

/ Sablée et/ou peinte en extérieur, brut,

/ *Coating Elastomère interne et/ou externe :

- Métaline 785 (Protec. Usure, érosion et cavitation. Max +120°C sec ou +60°C humide. Max -50°C. Agrément humide BS 6920 Part 2,6 & AS/NZS 4020:2005, PAS d'isocyanate libre, pas de polyurée et silicone. FOOD SAFE
Couleur : RAL 1011, 1021, 3020, 5017, 6026, 7015, 7035, 9017



/ *Coating Céramique interne et/ou externe :

- Belzona 1321 (Protec. Usure, érosion. MAX +220°C sec ou +60°C humide, vapeur 210°C. ASTM B117 compliant, Resist. Acide inorganiques, Alcalin max 20%, Hydrocarbure, Huile minérale et lubrifiante



/ Coating Carbure Tungstène interne

NORMA – I – Pompe centrifuge In-Line

Spécifications générales

Domaines d'applications

Les pompes ACH in-line peuvent être utilisées dans:

- Distribution d'eau,
- Surpression,
- Circulation d'eau chaude et froide,
- Dans les systèmes HVAC,
- Applications industrielles diverses, agriculture, etc.

Liquides pompés

- Liquides propres, non agressifs, non explosifs, sans particules solides importantes ou fibres.
- Liquides de refroidissement, sans huile. (joints résistants à l'huile sur demande.)

Pour application spéciale, veuillez consulter ACH.

Construction

- Pompe centrifuge à simple étage, non auto amorçante, prévue pour moteur IEC et équipée de garniture mécanique en standard.
- Brides de raccordement suivant DIN 2533, PN 16. Les dimensions des brides d'aspiration et de refoulement sont identiques.
- Simple entrée, roue fermée équilibrée hydrauliquement et dynamiquement compensées.
- Bouchon de purge au bas du corps de pompe.
- L'arbre moteur est introduit dans l'arbre de la pompe sans nécessité d'utiliser un système d'accouplement.

Arbre

Arbre de pompe en acier au chrome (AISI 420).
Pour de grandes puissances, un accouplement rigide est utilisé entre l'arbre pompe et l'arbre moteur.

Paliers

Les efforts axiaux et radiaux sont, dans cette série de pompes, repris par les paliers du moteur. Il n'est requis d'utiliser de palier intermédiaire.

Etanchéité

- Ces pompes sont équipées de garniture mécanique simple, non refroidie et non équilibrée.
- Arrosage interne par le liquide pompé.

Pour des liquides spéciaux, veuillez contacter ACH.

Données techniques

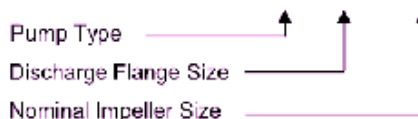
- Bride d'aspiration : DN 40...DN 200 (PN 16) (DIN 2535)
- Bride de refoulement : DN 40...DN 200 (PN 16) (DIN 2535)
- Pression de travail : 10 Bar
- Pression d'épreuve : 13 Bar
- Plage de débits : 2-400m³/h
- Plage des hauteurs mano. : 2-100 m

Moteur

Type à bride de forme B5 and B14, IP 55 et suivant la norme IEC. 50 Hz et 60 Hz peuvent être utilisés.

Code d'identification de la pompe

Example: NORMA-I 100 / 250

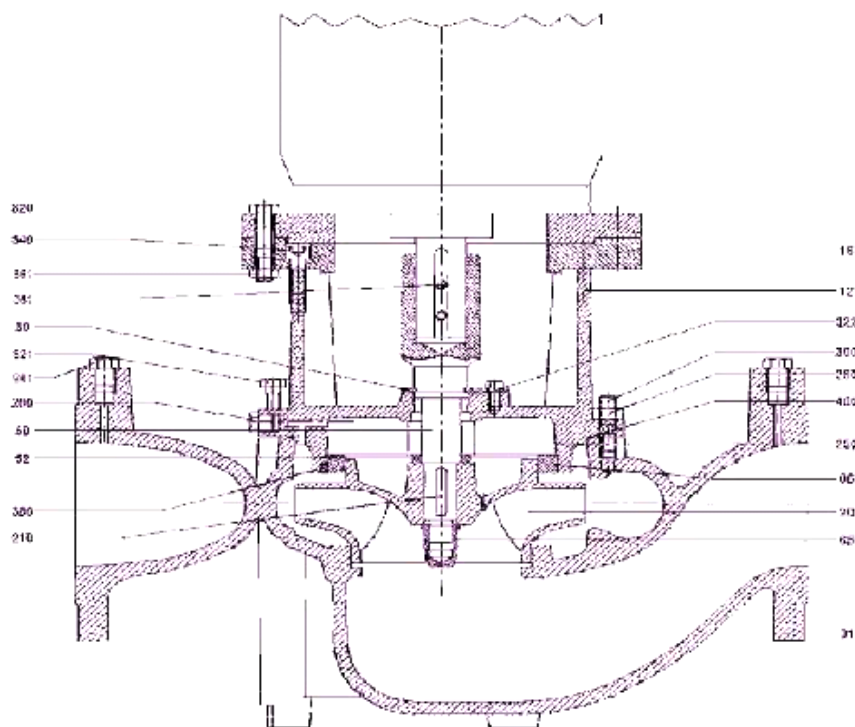


A.C. HERSTAL
INDUSTRIAL PUMP MANUFACTURER

En Hayeneux 148
B4040 Herstal BELGIUM
Tel. : +32 (0) 4 264 0840
E-mail : info@ac-herstal.com

NORMA – I – Pompe centrifuge In-Line

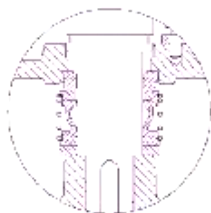
Vue en coupe et liste des pièces



No	Description	No	Description
01	Corps de pompe	261	Branchement auxiliaire
06	Bague d'usure	300	Vis
12	Lanterne	320	Boulon hexagonal
16	Bride moteur	321	Boulon hexagonal
20	Roue	322	Boulon hexagonal
52	O Ring	340	Cache vis
60	Arbre de pompe	360	Ecrou
65	Ecrou de roue	361	Ecrou
80	Plaque	380	Jeu de vis
210	Clavette de roue	381	Jeu de vis
250	Garniture mécanique	400	O-Ring
260	Branchement auxiliaire		

Garniture mécanique

52



250

No	Description
52	O Ring
250	Garniture mécanique

Pour garniture mécanique spéciale,
veuillez consulter ACH

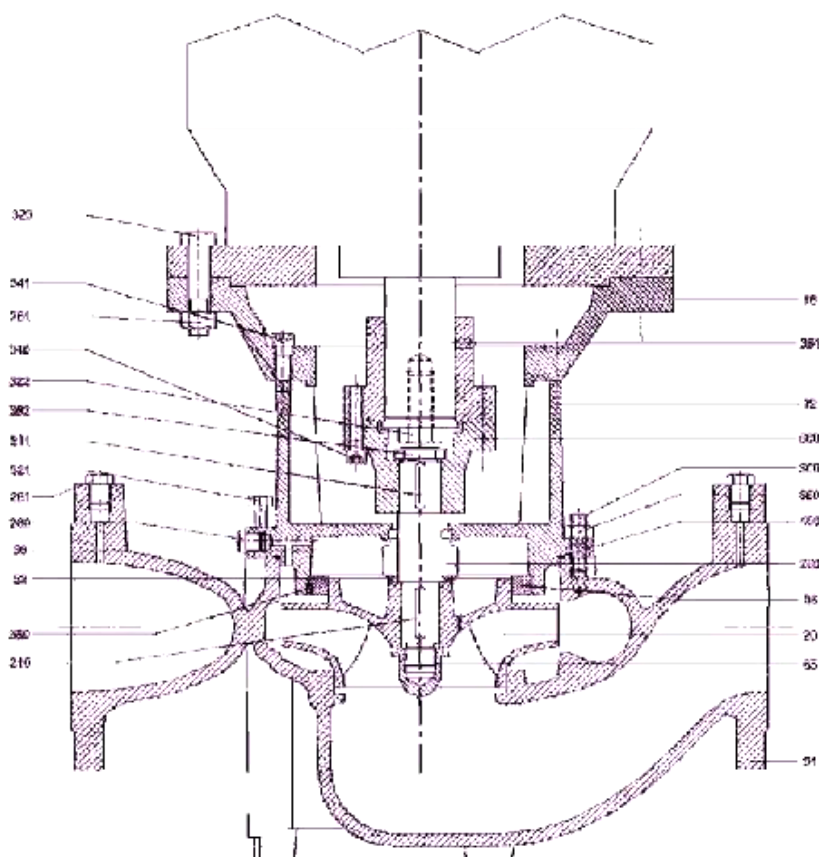


A.C. HERSTAL
INDUSTRIAL PUMP MANUFACTURER

En Hayeneux 148
B4040 Herstal BELGIUM
Tel. : +32 (0) 4 264 0840
E-mail : info@ac-herstal.com

NORMA – I – Pompe centrifuge In-Line

Vue en coupe et liste des pièces



No	Description	No	Description
01	Corps de pompe	300	Vis
06	Bague d'usure	320	Boulon hexagonal
12	Lanterne	321	Boulon hexagonal
16	Bride moteur	322	Boulon hexagonal
20	Roue	340	Cache vis
52	O Ring	341	Cache vis
60	Arbre pompe	360	Ecrou
65	Ecrou de roue	361	Ecrou
210	Clavette de roue	362	Ecrou
211	Clavette d'accouplement	380	Jeu de vis
250	Garniture mécanique	400	O-Ring
260	Branchement auxiliaire	600	Accouplement
261	Branchement auxiliaire		

Note: Ce système d'accouplement est utilisé à partir d'une puissance moteur de 30 kW.



A.C. HERSTAL
INDUSTRIAL PUMP MANUFACTURER

En Hayeneux 148
B4040 Herstal BELGIUM
Tel. : +32 (0) 4 264 0840
E-mail : info@ac-herstal.com

NORMA – I – Pompe centrifuge In-Line

Données techniques

Matériaux: Options

Components	Material Code						
		0.6025	0.7040	2.1050.01	1.4021	1.4301	1.4401
Casing		●	○	○		○	○
Adapter		●	○	○		○	○
Impeller		●	○	○		○	○
Wear Ring		●	○	○		○	○
Shaft					●	○	○
Motor Adapter		●	○	○		○	○

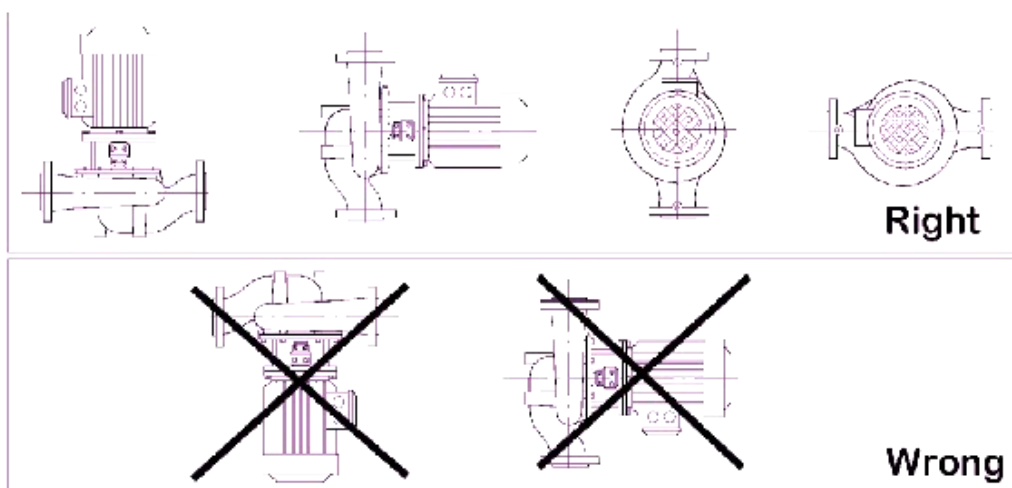
● - Standard Manufacturing
○ - Optional

Equivalences des matériaux

Description	DIN 17007	EN-DIN	ASTM
Fonte	0.6025	GJL-250 (GG25)	A48Class40-B
Fonte sphéroïdale	0.7040	GJS-400-15(GGG40)	A536Gr.60-40-18
Bronze coulé	2.1050.01	G-Cu Sn10	B 584 C 90700
Acier au Chrome	1.4021	X20CM3	A 276 Type 420
Acier au Chrome Nickel	1.4301	X5CrNi18.9	A 276 Type 304
Acier au Chrome Nickel Molybdène	1.4401	X5CrNi Mo 18.10	A 276 Type 316

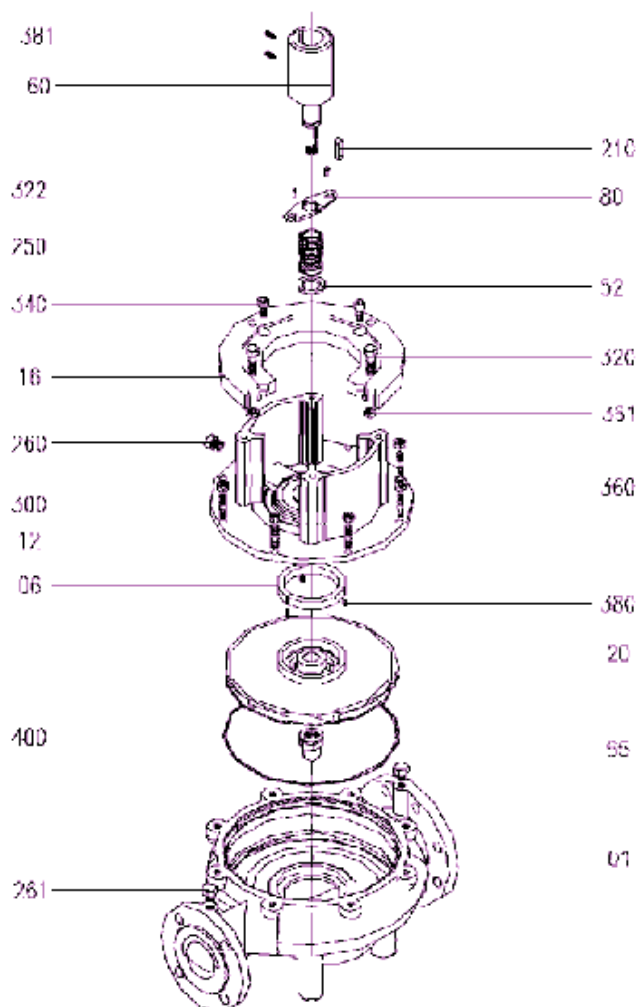
Possibilités de montage

Les groupes moto pompes peuvent être installés dans toutes les positions entre verticalement et horizontalement.



NORMA – I – Pompe centrifuge In-Line

Vue éclatée



No	Description	No	Description
01	Corps de pompe	260	Branchement auxiliaire
06	Bague d'usure	261	Branchement auxiliaire
12	Lanterne	300	Vis
16	Bride moteur	320	Boulon hexagonal
20	Roue	322	Boulon hexagonal
52	O Ring	340	Cache vis
60	Arbre pompe	360	Ecrou
65	Ecrou de roue	361	Ecrou
80	Plaque	380	Jeu de vis
210	Clavette de roue	381	Jeu de vis
250	Garniture mécanique	400	O-Ring



A.C. HERSTAL
INDUSTRIAL PUMP MANUFACTURER

En Hayeneux 148
B4040 Herstal BELGIUM
Tel. : +32 (0) 4 264 0840
E-mail : info@ac-herstal.com



**NORMA
ID
FAMILY**

Achat-Revente

Pompe de refroidissement,
circulation chauffage,
irrigation, chimie

Matériaux :

- Fonte , Bronze

Débit simple : 450m³/h

Débit double : 900m³/h

H max 70m

90°C, 10bar

Finitions :

/ Sablée et/ou peinte en extérieur, brut,

/ *Coating Elastomère interne et/ou externe :

- Métaline 785 (Protec. Usure, érosion et cavitation. Max +120°C sec ou +60°C humide. Max -50°C. Agrément humide BS 6920 Part 2,6 & AS/NZS 4020:2005, PAS d'isocyanate libre, pas de polyurée et silicone. FOOD SAFE
Couleur : RAL 1011, 1021, 3020, 5017, 6026, 7015, 7035, 9017



/ *Coating Céramique interne et/ou externe :

- Belzona 1321 (Protec. Usure, érosion. MAX +220°C sec ou +60°C humide, vapeur 210°C. ASTM B117 compliant, Resist. Acide inorganiques, Alcalin max 20%, Hydrocarbure, Huile minérale et lubrifiante



/ Coating Carbure Tungstène interne



A.C. HERSTAL
INDUSTRIAL PUMP MANUFACTURER

En Hayeneux 148
B4040 Herstal BELGIUM
Tel. : +32 (0) 4 264 0840
E-mail : info@ac-herstal.com

Construction

La pompe NORMA-ID est à simple étage, type Double, centrifuge Equipée d moteur standard et de garniture mécanique.
 Deux pompes NORMA-I type IN-LINE connectées ensemble par deux collecteurs. Chaque pompe est équipée d'un clapet anti retour sur La bride de refoulement.
 Les dimensions des brides d'aspiration et de refoulement sont identiques.
 Simple entrée, roue fermée équilibrée hydrauliquement et dynamiquement compensée.
 Bouchon de purge en bas du corps de pompe.
 Les pompes et moteurs sont des éléments séparés.
 L'arbre moteur est introduit dans l'arbre de la pompe et fixé par une clavette spéciale.

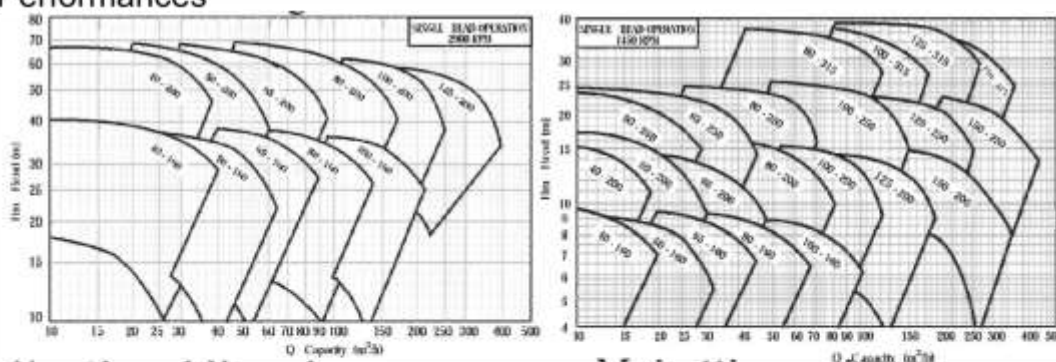
Données techniques

- Brides asp & refoul.:.....DN 40....DN 150
- Plage de vitesse :.....900 - 3600 t/min
- Plage de débits :2 - 900 m³/h
- Plages des hauteurs mano.: 2 - 70 m.

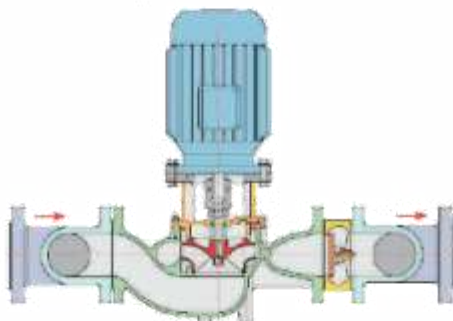
Matériaux

Corps de pompe et couvercle : GG 25 – acier au carbone, Inox ou Bronze
 Roue : GG 25 (Inox ou Bronze en option)
 Bague d'usure: GG 25 (Inox ou bronze en option)
 Arbre pompe: Acier au Cr (X20 Cr3) ou inox
 Lanterne moteur : Fonte grise (Inox ou bronze en option)
 Collecteurs : Fonte grise (Inox ou bronze en option)
 Garniture mécanique: Robuste, simple non équilibrée (autres types consulter ACH)

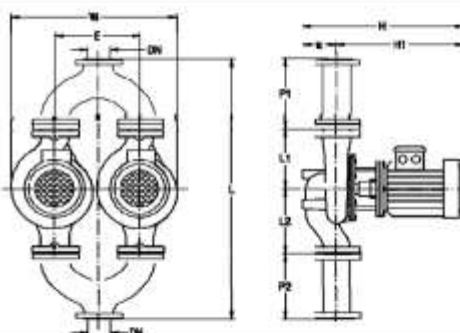
Performances



Vue en coupe

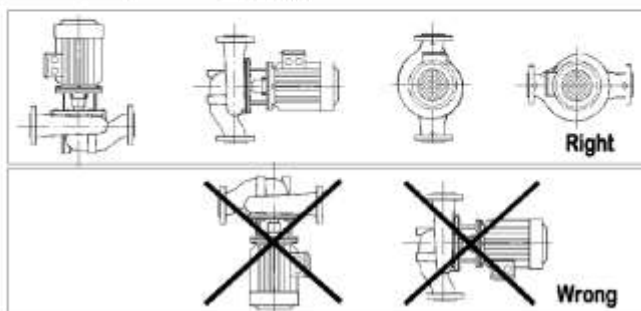


Dimensions



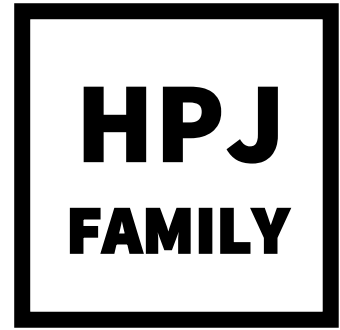
Installation

Le groupe moto pompe peut-être installé dans toutes les positions verticales ou horizontales.



A.C. HERSTAL
 INDUSTRIAL PUMP MANUFACTURER

En Hayeneux 148
 B4040 Herstal BELGIUM
 Tel. : +32 (0) 4 264 0840
 E-mail : info@ac-herstal.com



Matériaux :

- Fonte
- Fonte sphéroïdale
- Bronze coulé
- Acier au Chrome
- Acier au Chrome Nickel
- Acier au Chrome Nickel Molybdène

Finitions :

/ Sablée et/ou peinte en extérieur, brut,

/ *Coating Elastomère interne et/ou externe :

- Métaline 785 (Protec. Usure, érosion et cavitation. Max +120°C sec ou +60°C humide. Max -50°C. Agrément humide BS 6920 Part 2,6 & AS/NZS 4020:2005, PAS d'isocyanate libre, pas de polyurée et silicone. FOOD SAFE
Couleur : RAL 1011, 1021, 3020, 5017, 6026, 7015, 7035, 9017



/ *Coating Céramique interne et/ou externe :

- Belzona 1321 (Protec. Usure, érosion. MAX +220°C sec ou +60°C humide, vapeur 210°C. ASTM B117 compliant, Resist. Acide inorganiques, Alcalin max 20%, Hydrocarbure, Huile minérale et lubrifiante



/ Coating Carbure Tungstène interne

Distributions d'eau & surpression,
Irrigation, démergement
Centrale électrique,
Anti Incendie, Marine
Raffineries – Pétro chimie.

HPJ & HPJ M Pompe à joint horizontal – Axial Split Case

Interchangeabilités des pièces par taille de pompes

1	A	HPJ 85-250								NU 312 E312 C3
2		HPJ 80-250								NU 312 E312 C3
3	B	HPJ 80-360								NU 312 E312 C3
4		HPJ 100-250								NU 312 E312 C3
5	C	HPJ 100-315								NU 312 E312 C3
6		HPJ 150-250								NU 312 E312 C3
7		HPJ 125-400								NU 312 E312 C3
8		HPJ 150-315								NU 312 E312 C3
9	D	HPJ 150-400								NU 312 E312 C3
10		HPJ 150-500								NU 312 E312 C3
11		HPJ 200-315								NU 312 E312 C3
12		HPJ 200-400								NU 312 E312 C3
13		HPJ 200-500								NU 312 E312 C3
14	E	HPJ 250-400								NU 312 E312 C3
15		HPJ 250-315								NU 312 E312 C3
16		HPJ 250-500								NU 312 E312 C3
17		HPJ 350-400								NU 312 E312 C3
18	F	HPJ 350-500								NU 312 E312 C3
19		HPJ 500-500								NU 312 E312 C3

CASING

IMPELLER

SHAFT

STUFFING BOX

BEARING HOUSING

CLAND

BEARING



A.C. HERSTAL
INDUSTRIAL PUMP MANUFACTURER

En Hayeneux 148
B4040 Herstal BELGIUM
Tel. : +32 (0) 4 264 0840
E-mail : info@ac-herstal.com

HPJ & HPJ M Pompe à joint horizontal – Axial Split Case

Information générale

Domaines d'applications

- Distributions d'eau & surpression
- Irrigation, démergement
- Centrale électrique.
- Systèmes industriels en général
- Anti Incendie
- Marine
- Raffineries – Pétro chimie.

Liquides pompés

Liquide propre, non agressif, non explosif et sans particules solides importantes ou fibres.

Construction

- Simple étage, à joint plat avec double volute et roue radiale.
- Double entrée, roue fermée équilibrée hydrauliquement et dynamiquement compensée.
- Corps inférieur type in-line, brides d'aspiration et de refoulement de même dimensions.
- Corps supérieur auto aligné.
- NPSH réduit permettant une hauteur d'aspiration plus grande grâce à la roue à double entrée.
- Deux types de constructions:
 - 1-Construction arbre long (HPJ) : pour bourrage à tresses. Cependant possible d'utiliser une Garniture mécanique (consulter ACH).
 - 2-Construction arbre court (HPJ.M): pour garniture mécanique. Version plus compacte (gain de place).
- La pompe et le moteur sont des éléments séparés reliés entre eux par un accouplement flexible et monté sur un socle commun. Il est possible d'utiliser un moteur thermique au lieu d'un moteur électrique.

Paliers

Pour les pompes des groupes A, B et C, roulements à billes aux deux extrémités de la pompe. Pour les pompes des groupes D, E et F, roulement cylindrique côté moteur et à billes côté opposé.

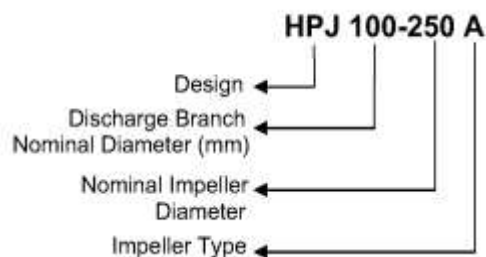
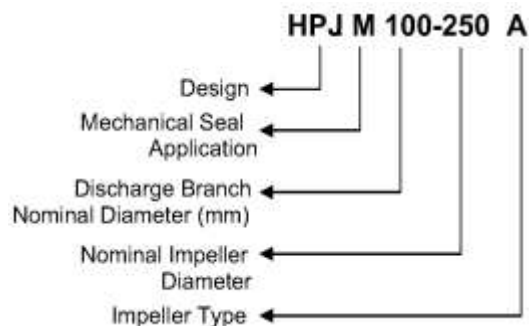
Etanchéité

- Bourrage à tresses non refroidi avec lanterne d'arrosage (version arbre long).
- Différents types de garnitures mécaniques sont disponibles pour les versions à arbre long et court.

Données techniques

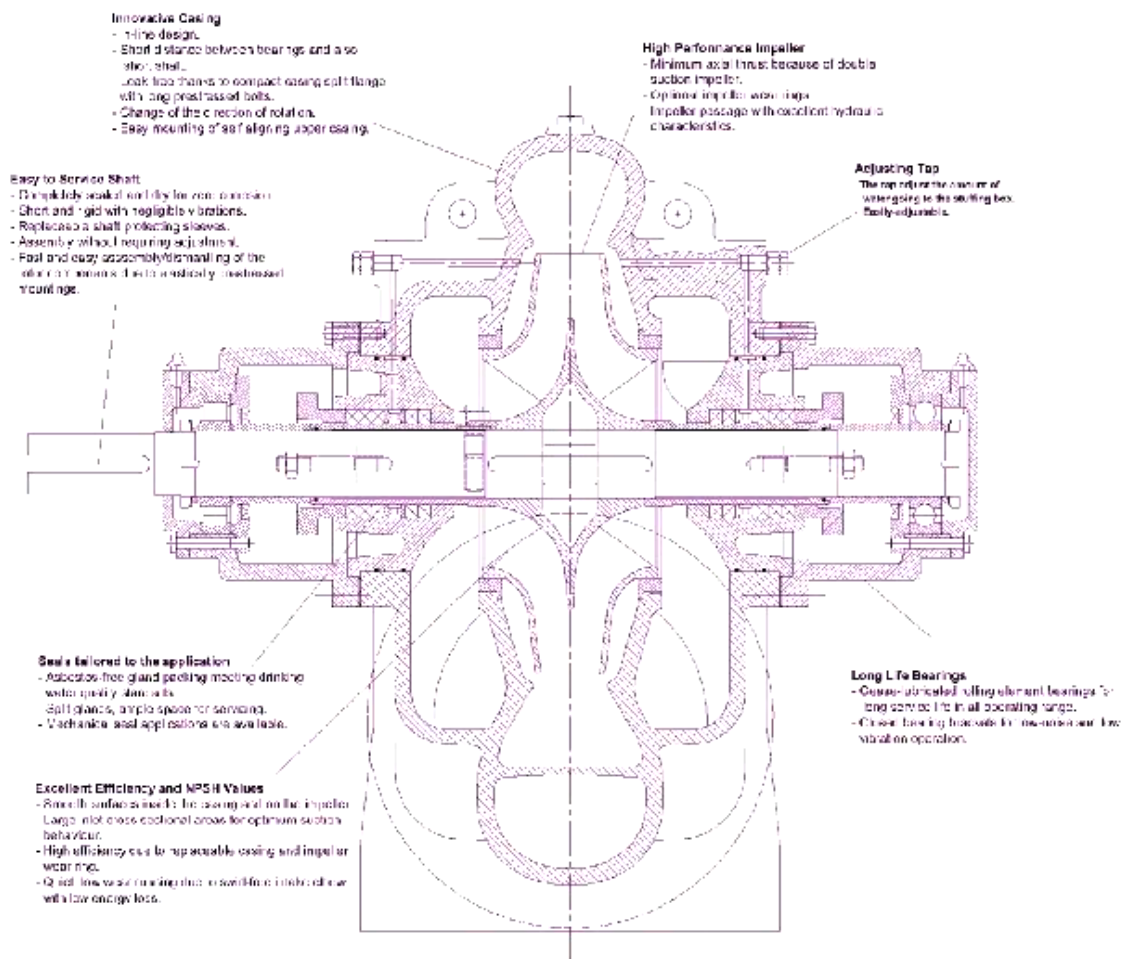
- Bride d'aspiration..... : DN 100 ...DN 500
- Bride de refoulement.... : DN 65...DN 500
- Pression de travail..... : 16-20 Bar
- Plage des vitesses..... : 960 - 3500 t/min
- Plage des débits..... : 30-4000m³/h
- Plages hauteurs mano. : 15-200 m

Code d'identification



HPJ & HPJ M Pompe à joint horizontal – Axial Split Case

Avantages techniques

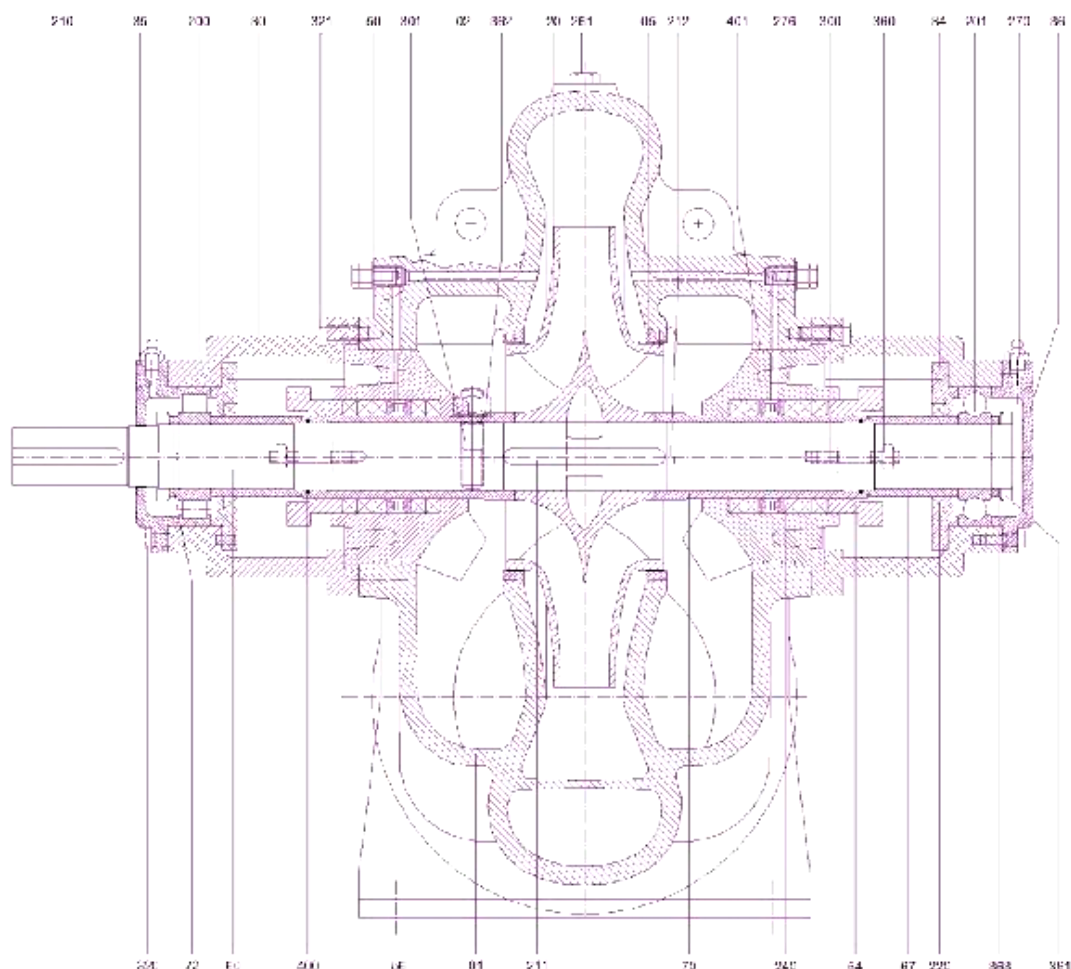


A.C. HERSTAL
INDUSTRIAL PUMP MANUFACTURER

En Hayeneux 148
B4040 Herstal BELGIUM
Tel. : +32 (0) 4 264 0840
E-mail : info@ac-herstal.com

HPJ & HPJ M Pompe à joint horizontal – Axial Split Case

Vue en coupe de la pompe HPJ



LISTE DES PIÈCES

Pièce N°	Description	Pièce N°	Description
01	Corps de pompe inférieur	211	Clavette de roue
02	Corps de pompe supérieur	212	Clavette bague d'usure
05	Bague d'usure	220	Joint d'huile
20	Roue	240	Bouillage à tresses
30	Corps de palier	261	Branchement auxiliaire
34	Couvercle de palier	270	Graisseur
35	Couvercle de palier	276	Pièce d'ajustage
36	Couvercle de palier	300	Vis
50	Boîte à bourrage	301	Vis (corps)
54	Presse étoupe	320	Boulon hexagonal
56	Lanterne d'arrosage	321	Boulon
60	Arbre de pompe	360	Ecrou
67	Bague de distance	361	Ecrou (roulement)
70	Bague pour étanchéité	362	Ecrou (corps)
72	Bague pour roulement	363	Défecteur
200	Roulement à rouleaux	400	O-Ring (chemise d'arbre)
201	Roulement à billes	401	O-Ring (boîte bourrage)
210	Clavette pour accouplement		

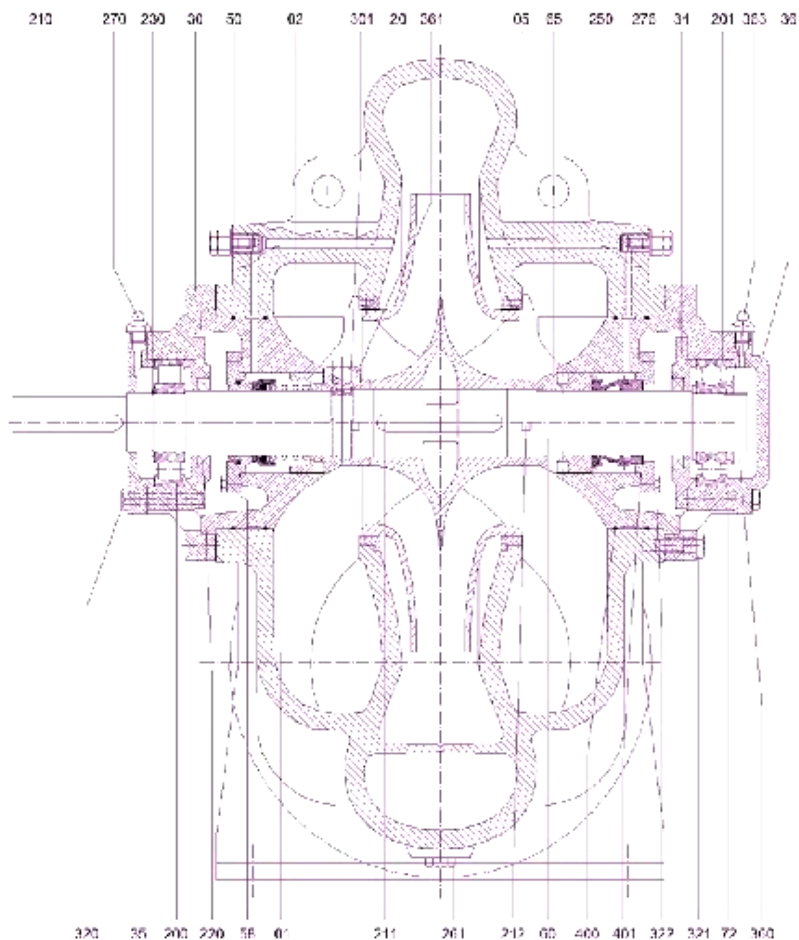


A.C. HERSTAL
INDUSTRIAL PUMP MANUFACTURER

En Hayeneux 148
B4040 Herstal BELGIUM
Tel. : +32 (0) 4 264 0840
E-mail : info@ac-herstal.com

HPJ & HPJ M Pompe à joint horizontal – Axial Split Case

Vue en coupe de la pompe HPJ



Liste des pièces

LISTE DES PIÈCES			
Pièce N°	Description	Pièce N°	Description
01	Corps de pompe inférieur	211	Clavette de roue
02	Corps de pompe supérieur	212	Clavette bague d'usure
05	Bague d'usure	220	Joint d'huile
20	Roue	240	Bourrage à tresses
30	Corps de palier	261	Branchement auxiliaire
34	Couvercle de palier	270	Graisseur
35	Couvercle de palier	276	Pièce d'ajustage
36	Couvercle de palier	300	Vis
50	Boîte à bourrage	301	Vis (corps)
54	Presse étoupe	320	Boulon hexagonal
56	Lanterne d'arrosage	321	Boulon
60	Arbre de pompe	360	Ecrou
67	Bague de distance	361	Ecrou (roulement)
70	Bague pour étanchéité	362	Ecrou (corps)
72	Bague pour roulement	363	Défecteur
200	Roulement à rouleaux	400	O-Ring (chemise d'arbre)
201	Roulement à billes	401	O-Ring (boîte bourrage)
210	Clavette pour accouplement		



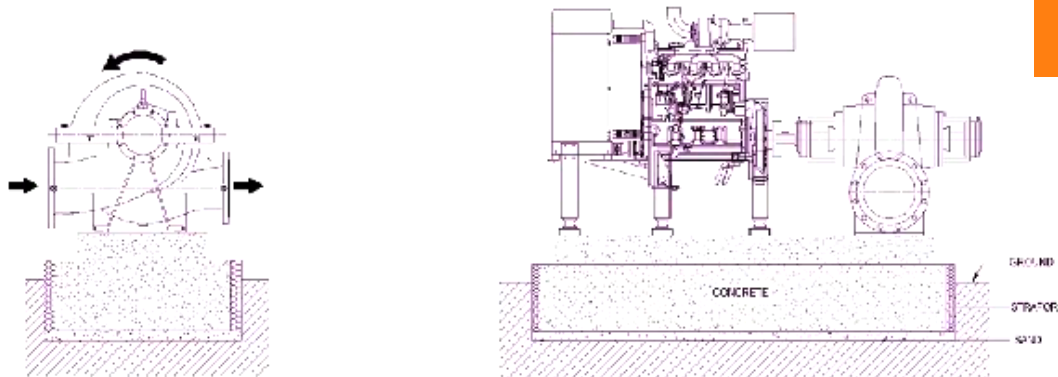
A.C. HERSTAL
INDUSTRIAL PUMP MANUFACTURER

En Hayeneux 148
B4040 Herstal BELGIUM
Tel. : +32 (0) 4 264 0840
E-mail : info@ac-herstal.com

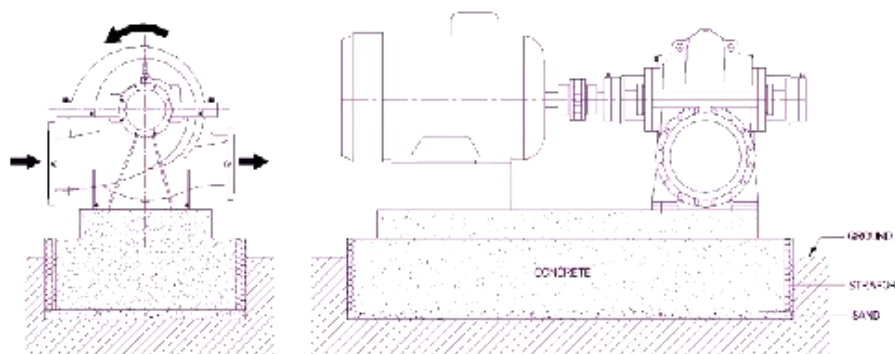
HPJ & HPJ M Pompe à joint horizontal – Axial Split Case

Types d'installations

Horizontale avec moteur diesel

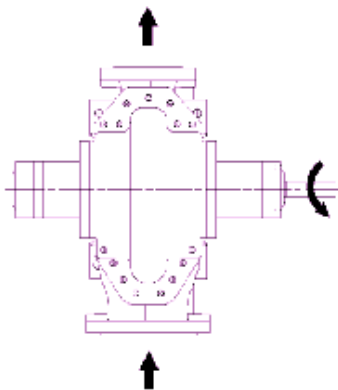


Horizontale avec moteur électrique

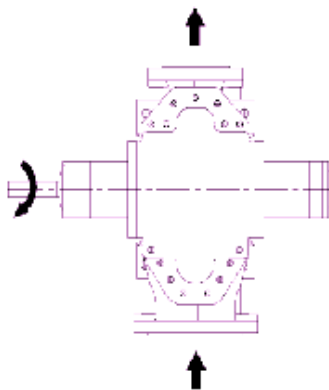


Sens de rotation / Direction du fluide

Direction of rotation anticlockwise
(Viewed from the drive end)



Direction of rotation clockwise
(Viewed from the drive end)



A.C. HERSTAL
INDUSTRIAL PUMP MANUFACTURER

En Hayeneux 148
B4040 Herstal BELGIUM
Tel. : +32 (0) 4 264 0840
E-mail : info@ac-herstal.com

HPJ & HPJ M Pompe à joint horizontal – Axial Split Case

Données techniques

Material Options

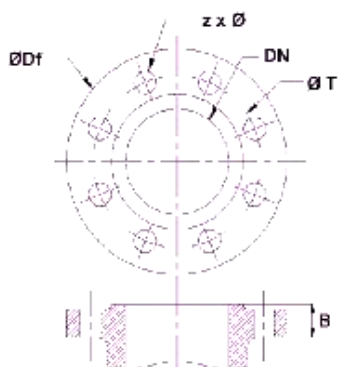
Components	Material. No						
		0.6025	0.7040	2.1050.01	1.4021	1.4301	1.4401
Casing		●	○	○		○	○
Impeller		●	○	○		○	○
Shaft					●	○	○
Casing Wear Ring				●	○	○	○
Stuffing Box		●	○	○		○	○
Gland			●	○		○	○
Bearing Housing		●					
Bearing Cover		●					

● - Standard Manufacturing
○ - Optional

Equivalence des matériaux

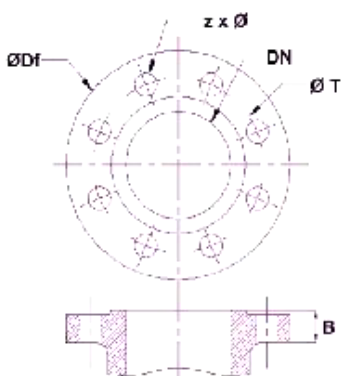
Description	DIN 17007	EN-DIN	ASTM
Fonte	0.6025	GJL-250 (GG25)	A48Class40-B
Fonte sphéroïdale	0.7040	GJS-400-15(GGG40)	A536Gr.60-40-18
Bronze coulé	2.1050.01	G-CuSn 10	B 584 C 90700
Acier au Chrome	1.4021	X20CM3	A 276 Type 420
Acier au Chrome Nickel	1.4301	X5CrNi 18.9	A 276 Type 304
Acier au Chrome Nickel Molybdène	1.4401	X5CrNi Mo 18.10	A 276 Type 316

Dimensions brides PN 16



DN mm Ø	Df mm Ø	T mm Ø	Z Each	Ø mm Ø	B mm
DN65	185	145	4	18	20
DN80	200	160	8	18	22
DN100	220	180	8	18	24
DN125	250	210	8	18	26
DN150	285	240	8	23	26
DN200	340	295	12	23	30
DN250	405	355	12	27	32
DN300	460	410	12	27	32
DN350	520	470	16	27	36
DN400	580	525	16	30	38

Dimensions brides PN 10



DN mm Ø	Df mm Ø	T mm Ø	Z Each	Ø mm Ø	B mm
DN250	395	350	12	23	28
DN300	445	400	12	23	28
DN350	505	460	16	23	30
DN400	565	515	16	27	32
DN500	670	620	20	27	34



A.C. HERSTAL
INDUSTRIAL PUMP MANUFACTURER

En Hayeneux 148
B4040 Herstal BELGIUM
Tel. : +32 (0) 4 264 0840
E-mail : info@ac-herstal.com



Pompe de puits, Distributions d'eau
eau propre et non-agressive

Puissance max : 45KW
Débit max :
66m³/h
Hauteur max :
788m

Température max de l'eau : 30°C
Teneur de sable max : 60g/m³
Profondeur max d'immersion : 30m
Tubulure de refoulement : 3''

~~Démarrage~~ Démarrage simple de 6 heures. La pompe immergée série AP6 est facile à entretenir, robuste et solide.

Corps de refoulement et corps d'aspiration sont obtenus par coulée en acier AISI 304.

Le corps de refoulement est fileté de 3'' et le clapet anti-retour est incorporé.

En standard, jusqu'à 7,5 hp de puissance la pompe est livrée pour être raccordée au moteur 4 « (NEMA), à partir de 10 hp au moteur 6 ».

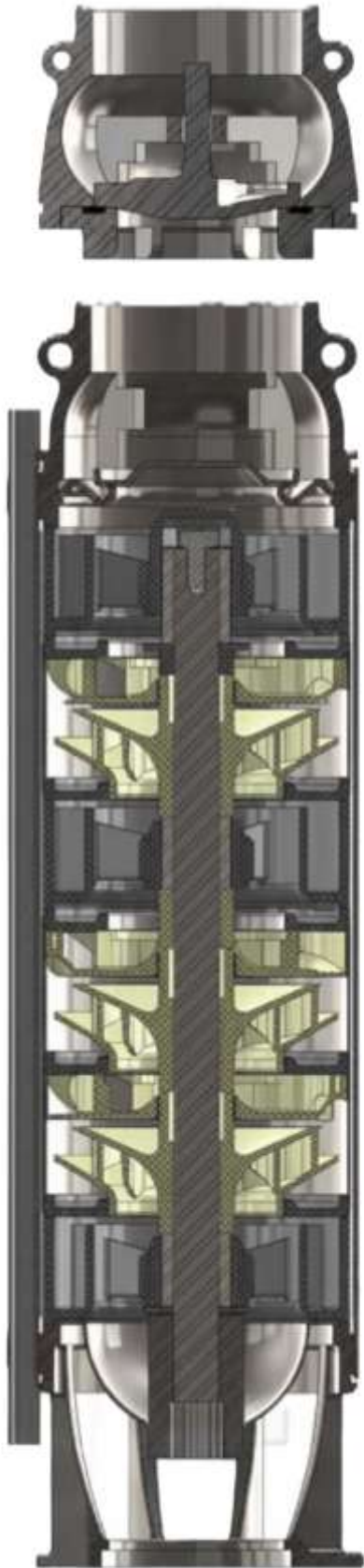
Pour résoudre les problèmes dus à la forte pression (40 bar), la pompe unique devient un groupe de pompes en série (abréviation SD).

Les dimensions hors tout maximum, avec une couverture de câble, est de 140mm et le sens de rotation est le sens antihoraire vu de la sortie de la pompe. Pour garantir le fonctionnement, le niveau de l'eau doit être d'au moins un mètre au-dessus de l'aspiration. Le service peut être continu. Il peut aussi installer la pompe en position horizontale.

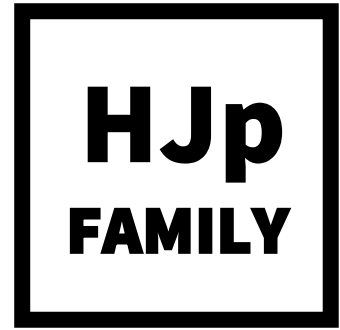
Les utilisations sont pour l'eau propre et non-agressive, en particulier: alimentation hydrique à emploi civil et industrielle, installations d'élévation ou d'irrigation, aqueducs, pressurisations, installations contre l'incendies et systèmes de lavage, fourniture d'autoclaves et de citernes.



A.C. HERSTAL
INDUSTRIAL PUMP MANUFACTURER
En Hayeneux 148
B4040 Herstal BELGIUM
Tel. : +32 (0) 4 264 0840
E-mail : info@ac-herstal.com



A.C. HERSTAL
INDUSTRIAL PUMP MANUFACTURER
En Hayeneux 148
B4040 Herstal BELGIUM
Tel. : +32 (0) 4 264 0840
E-mail : info@ac-herstal.com



Pompe Multicellulaire

! Nous sommes en cours de rafraîchissement de la gamme !
Ce modèle est équivalent au modèle de fabrication ACH « HJ »

Corps de pompe	fonte / AISI 316 / Duplex
Arbre de pompe	AISI431 / AISI 316 / Duplex
Lubrification des roulements de pompe	graisse
Type de garniture standard	emballage
Type de garniture sur demande	Graf./SIC/EPDM déséquilibré ou équilibré
Température ambiante	-10 - 90 °C - jusqu'à 120°C avec domaine mécanique

La gamme HJp est une gamme de pompes multicellulaires à axe horizontal avec « section annulaire ».

Les deux brides de la pompe sont de conception radiale. Cette gamme est équipée de roulements lubrifiés à la graisse, de type presse-étoupe.

Elle est adaptée aux applications dont la pression n'excède pas 64 bar. Matériaux et garnitures spéciaux disponibles sur demande.

Les applications les plus courantes sont les systèmes de pressurisation, les systèmes d'irrigation, les usines de distribution d'eau potable



HAMC-S FAMILY

Pompe Eau sale,
chargée et polluée
Auto-amorçante

Domaines d'applications

- Pompage d'eau chargée industrielle.
- Pompage de liquide chimique chargé.
- Tous types de drainages.
- Pompage de liquides pollués.

Liquides pompés

La série HAMC-S est utilisée pour des liquides industriels corrosifs et boues diverses contenant des solides.

Design

- La série HAMC-S sont des pompes centrifuges auto-amorçantes avec un clapet anti retour à l'aspiration.
- Une fois amorcée, la pompe peut-être placée au dessus du niveau du liquide ou du puisard.
- Les pompes peuvent être équipées de moteur diesel ou électrique via un accouplement flexible.
- La série HAMC-S est disponible en 6 versions de tailles: 2", 3", 4", 6", 8", 10".
- Roue du type ouverte à deux canaux acceptant des solides jusque 76 mm (3") en fonction de la taille de la pompe.
- Débouchage aisé et simple. L'enlèvement du couvercle permet un accès rapide à la roue, plateau d'usure et étanchéité sans devoir démonter quelque partie au refoulement.
- Le corps de pompe est dimensionné pour de grand volume de rétention de liquide. Pas de besoin de tuyauterie externe.
- Le clapet anti-retour à l'aspiration est moulé d'une seule pièce. Il peut-être enlevé et/ou installé sans démontage de quelque partie à l'aspiration.
- Le corps de palier est supporté par le corps de pompe et élimine les difficultés d'alignement.
- La série HAMC-S est conçue pour ré-amorçage automatique.

Arbre de pompe

En acier au chrome (AISI 420), grains fins.

Roulements

Simple rangée à billes ou double rangée à contact angulaire

Lubrification par bain d'huile.

Etanchéité

Par garniture mécanique haute résistance.

Technical Data

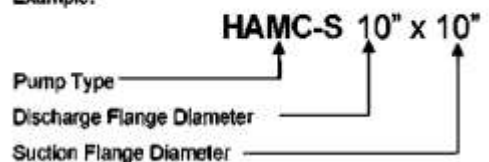
- Suction Flanges : 2" - 10"
- Discharge Flanges : 2" - 10"
- Speed Range : 650-2900 rpm
- Capacity Range : 50-730 m³ / h
- Head Range : 4-40 mwc

Entraînement

Tout moteur électrique suivant normes IEC (et NEMA) et moteur à combustion.

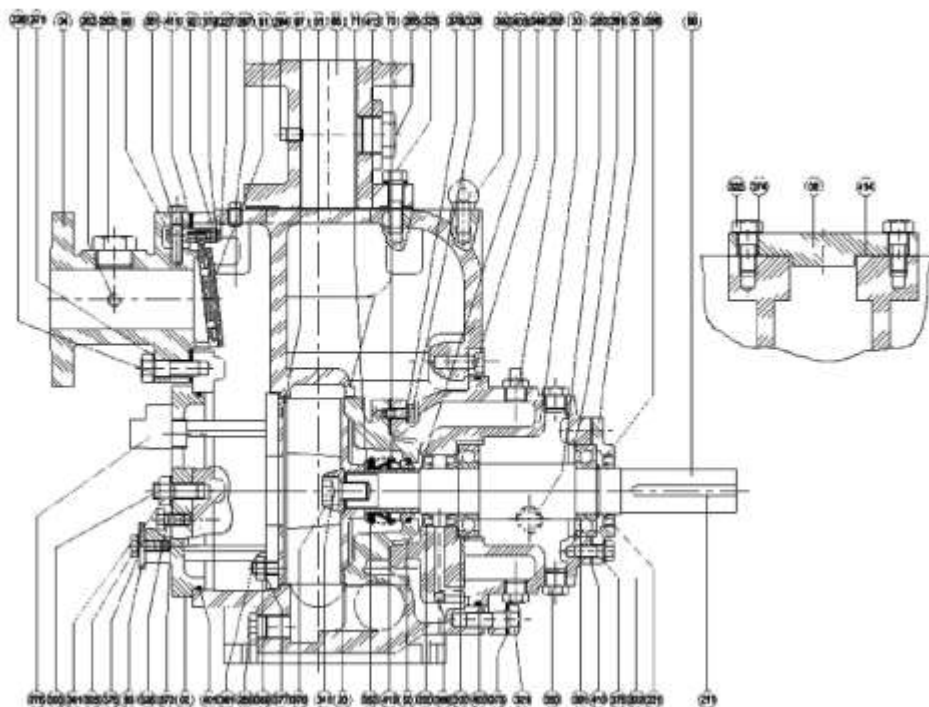
Identification Code for Pump

Example:



HAMC-S pompe centrifuge auto-amorçante

Vue en coupe et liste des pièces pour tailles (2x2, 3x3, 4x4, 6x6, 8x8)

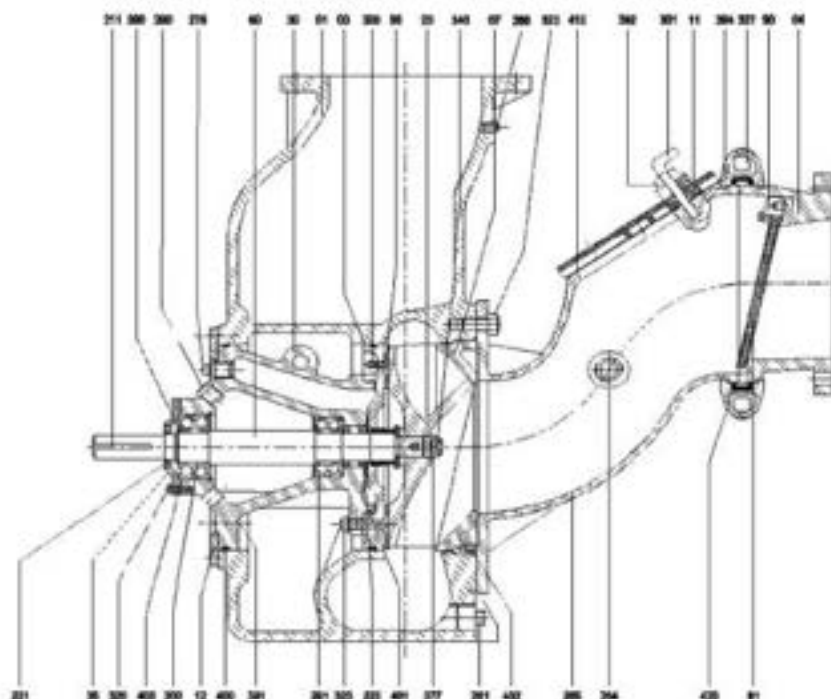


Parts List

Part No	Part Name	Part No	Part Name	Part No	Part Name
01	Pump Casing	260	Pipe Plug	371	Washer
02	Cover Plate	261	Pipe Plug	372	Washer
04	Suction Flange	262	Pipe Plug	373	Washer
05	Discharge Flange	263	Pipe Plug	374	Washer
06	Fill Cover	264	Pipe Plug	375	Washer
07	Wearing plate	265	Pipe Plug	377	Washer, Impeller
20	Impeller	266	Pipe Plug	380	Suction Flap Valve Pin
30	Bearing Housing	267	Pump Casing Drain Plug	390	Ring
35	Bearing Cover	271	Pressure Relief Valve	391	Ring
50	Stuffing Box	300	Stud	395	Bolt for Lifting
60	Pump Shaft	301	Stud	400	O-Ring
70	Seal Sleeve	320	Hex Bolt	401	O-Ring
72	Mech. Seal Ring	321	Hex Bolt	402	O-Ring
90	Suction Flap Valve	322	Hex Bolt	410	Gasket
91	Suction Flap Valve Part	323	Hex Bolt	411	Gasket
200	Bearing	328	Hex Bolt		
201	Bearing	329	Hex Bolt		
211	Key for Pump Shaft	340	Head Cap Screw Bolt, Impeller		
220	Oil Gasket	361	Nut		
250	Mechanical Seal	370	Washer		

HAMC-S pompe centrifuge auto-amorçante

Vue en coupe et liste de pièce pour taille (10x10)



Parts List

Part No	Part Name	Part No	Part Name	Part No	Part Name
01	Pump Casing	200	Ball Bearing	323	Hex Bolt
03	Stuffing Box	201	Ball Bearing	340	Head Cap Screw Bolt, Impeller
04	Suction Flange	211	Key for Pump Shaft	377	Washer, Impeller
07	Wearing Plate	220	Oil Gasket	390	Ring
08	Impeller Back Plate	221	Oil Gasket	391	Ring
11	Elbow Cover	260	Pipe Plug	392	Suction Elbow Cover Part
12	Bearing Housing Flange	261	Pipe Plug	394	Shackle
20	Impeller	264	Pipe Plug	400	O-Ring
30	Bearing Housing	266	Pipe Plug	401	O-Ring
35	Bearing Cover	265	Suction Elbow	402	O-Ring
60	Pump Shaft	300	Stud	403	O-Ring
90	Suction Check Valve Part	301	Stud	410	Gasket
91	Suction Check Valve	320	Hex Bolt	420	Gasket

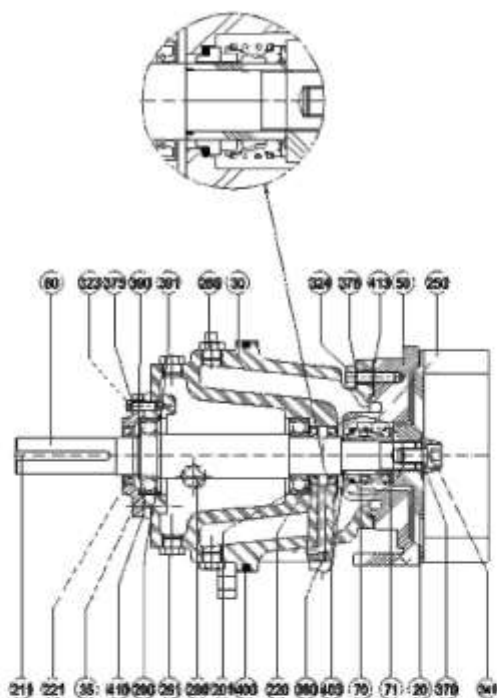


A.C. HERSTAL
INDUSTRIAL PUMP MANUFACTURER

En Hayeneux 148
B4040 Herstal BELGIUM
Tel. : +32 (0) 4 264 0840
E-mail : info@ac-herstal.com

HAMC-S pompe centrifuge auto-amorçante

Partie tournante et liste de pièces



Parts List

Part No	Part Name	Part No	Part Name
20	Impeller	280	Sight Gauge
30	Bearing Housing	323	Hex Bolt
35	Bearing Cover	324	Hex Bolt
50	Stuffing Box	341	Head Cap Screw Bolt, Impeller
60	Pump Shaft	370	Washer, Impeller
70	Seal Sleeve	375	Washer
71	Seal Ring	376	Washer
200	Bearing	380	Set-Screw
201	Bearing	390	Ring
211	Key for Pump Shaft	391	Ring
220	Oil Gasket	400	O-Ring
221	Oil Gasket	403	O-Ring
250	Mechanical Seal	410	Gasket
261	Pipe Plug	413	Gasket
268	Pipe Plug		

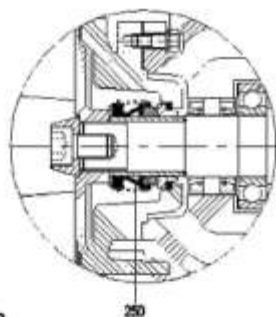


A.C. HERSTAL
INDUSTRIAL PUMP MANUFACTURER

En Hayeneux 148
B4040 Herstal BELGIUM
Tel. : +32 (0) 4 264 0840
E-mail : info@ac-herstal.com

HAMC-S pompe centrifuge auto-amorçante

Partie tournante et liste de pièces



- Single Seal
- Unbalanced
- Elastomer Bellows
- Independent on Direction of Rotation

Pump Type	Mech. Seal Dia. (mm)
HAMC-S 2x2	0.40
HAMC-S 3x3	0.40
HAMC-S 4x4	0.40
HAMC-S 6x6	0.40
HAMC-S 8x8	0.50
HAMC-S 10x10	0.50

Bearings

Pump Type	Bearings at impeller side	Bearings at motor side
HAMC-S 2"x2"	6208 (SRBB)	6208 (SRBB)
HAMC-S 3"x3"	6208 (SRBB)	6206 (SRBB)
HAMC-S 4"x4"	6308 (SRBB)	3308 (DRBB)
HAMC-S 6"x6"	6308 (SRBB)	3308 (DRBB)
HAMC-S 8"x8"	3310 (DRBB)	3311 (DRBB)
HAMC-S 10"x10"	3310 (DRBB)	3311 (DRBB)

SRBB: Single Row Ball Bearing
DRBB: Double Row Angular Contact Ball Bearing

Solid Particles

Pump Type	Diameter of Solid Particles
HAMC-S 2"x2"	44.5 mm (1.75")
HAMC-S 3"x3"	63.5 mm (2.5")
HAMC-S 4"x4"	76 mm (3")
HAMC-S 6"x6"	76 mm (3")
HAMC-S 8"x8"	76 mm (3")
HAMC-S 10"x10"	76 mm (3")

Material Options

PUMP TYPE	WEAR PLATE	IMPELLER	CASING	SUCTION COVER VALVE	SEAL HOUSING	BEARING HOUSING	SHAFT	O-RINGS
HAMC-S 2X2	STEEL	CI	CI DI	NEOPRENE	CI	CI	STAINLESS STEEL	VITON NBR
	316 SS	DI		VITON	DI			
HAMC-S 3X3	STEEL	CI	CI DI	NEOPRENE	CI	CI	STAINLESS STEEL	VITON NBR
	316 SS	DI		VITON	DI			
HAMC-S 4X4	STEEL	CI	CI DI	NEOPRENE	CI	CI	STAINLESS STEEL	VITON NBR
	316 SS	DI		VITON	DI			
HAMC-S 6X6	STEEL	CI	CI DI	NEOPRENE	CI	CI	STAINLESS STEEL	VITON NBR
	316 SS	DI		VITON	DI			
HAMC-S 8X8	CI	DI 316	CI DI	NEOPRENE	CI DI	CI DI	STAINLESS STEEL	VITON NBR
	CD4MCU 316 SS			VITON	316 SS			
HAMC-S 10X10	DI 316	DI 316	CI DI	NEOPRENE	CI	CI DI	STAINLESS STEEL	VITON NBR
	SS			VITON	DI			

CI: Cast Iron, DI: Ductile Cast Iron



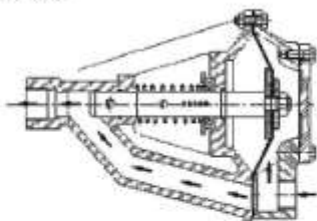
A.C. HERSTAL
INDUSTRIAL PUMP MANUFACTURER

En Hayeneux 148
B4040 Herstal BELGIUM
Tel. : +32 (0) 4 264 0840
E-mail : info@ac-herstal.com

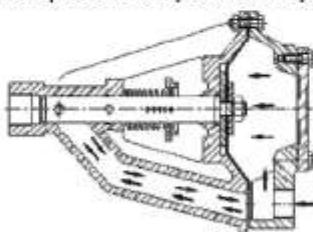
HAMC-S pompe centrifuge auto-amorçante

Soupape automatique de purge d'air

- ◆ Permits air to escape through the bypass line and then close automatically when the pump is fully primed and pumping at full capacity.
- ◆ During the priming process, air from the pump casing flows through the bypass line and passes through the air release valve to the wet well.

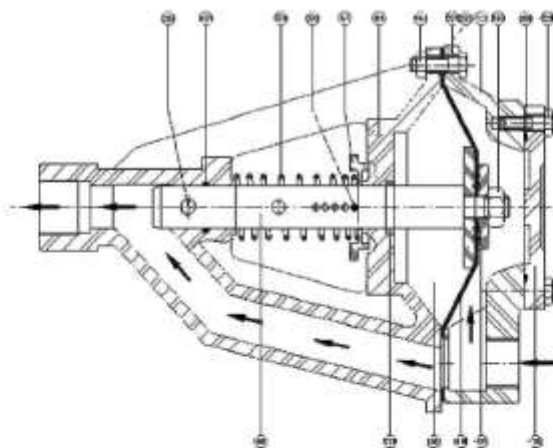


- ◆ When the pump is fully primed, flow pressure compresses the spring and closes the valve.



- ◆ When the pump shuts down, the spring returns the diaphragm to its original position.

Cross-Sectional View and Part List



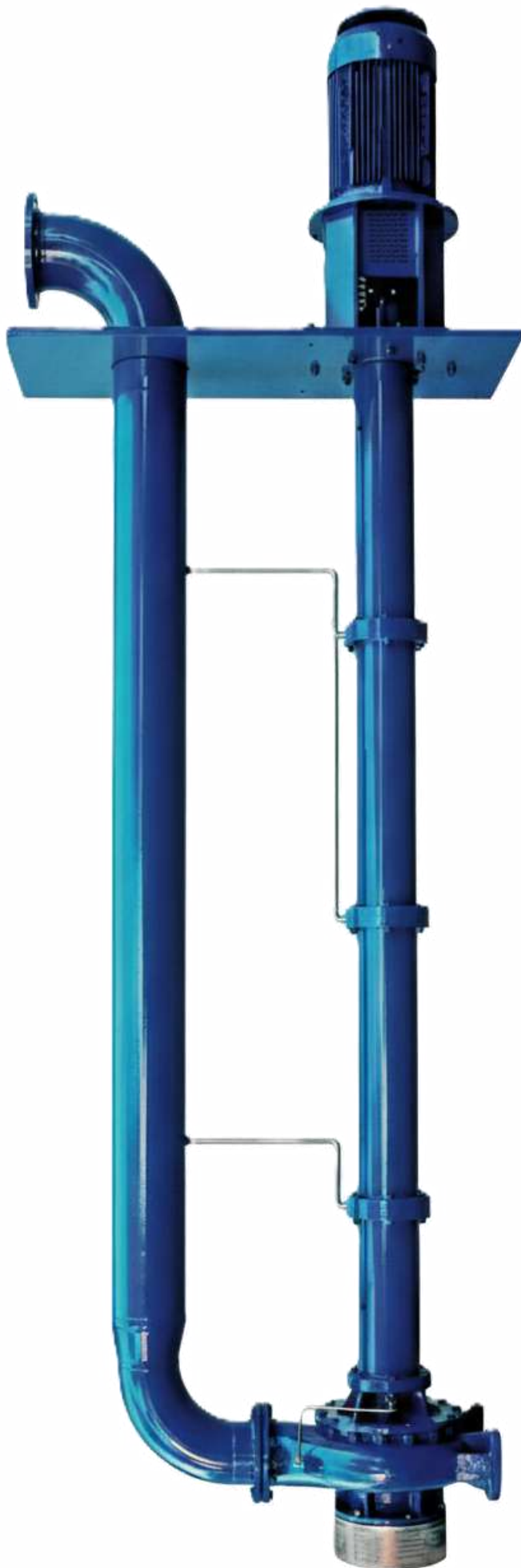
Part List

No	Part Name	No	Part Name
01	Casing	321	Hex Bolt
12	Adapter	322	Hex Bolt
35	Adapter Cover	360	Nut
60	Shaft	361	Nut
67	Spring Sleeve	370	Spring
68	Sleeve	390	Cylindrical Pin
69	Sleeve	400	O-Ring
220	Oil Seal	401	O-Ring
260	Pipe Plug	410	Gasket
320	Hex Bolt		



A.C. HERSTAL
INDUSTRIAL PUMP MANUFACTURER

En Hayeneux 148
B4040 Herstal BELGIUM
Tel. : +32 (0) 4 264 0840
E-mail : info@ac-herstal.com



HVS FAMILY

Achat-Revente

Pompe à ligne d'arbre Verticale

DESCRIPTION

Les pompes HVS sont à ligne d'arbre verticale et immergée (ou partiellement) à simple étage.

APPLICATIONS

Les pompes HVS sont utilisées pour des liquides propres ou chargés. Elles sont utilisées dans plusieurs Procédés industriels tels que puisards, drainage, etc ... drainage, etc..

VERSIONS

En version standard, la série HVS est fabriquée avec Des roues fermées et plaque d'assise rectangulaire. D'autres exécutions sur simple demande

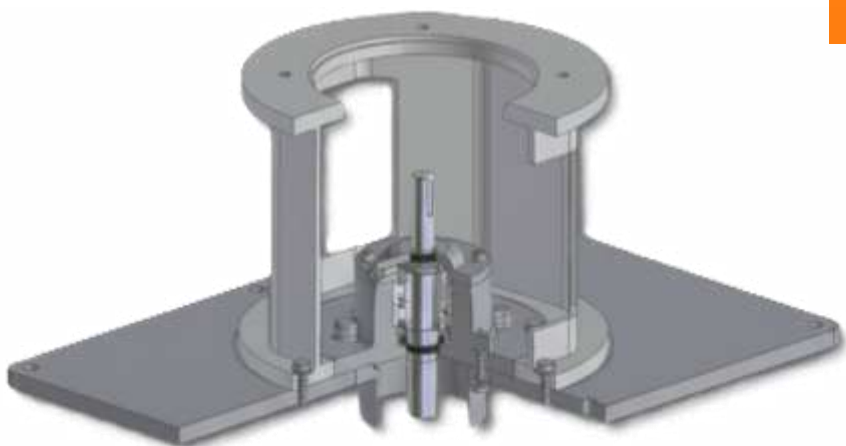
Forme moteur et paliers: Moteurs de forme « V1 ». D'autres solutions disponibles sur simple demande. Paliers robustes avec graissage interne ou externe Dépendant du liquide pompé.

Plaque d'assise: Rectangulaire en standard. Versions circulaire, suivant DIN, ANSI ou autres sur simple demande.



A.C. HERSTAL
INDUSTRIAL PUMP MANUFACTURER

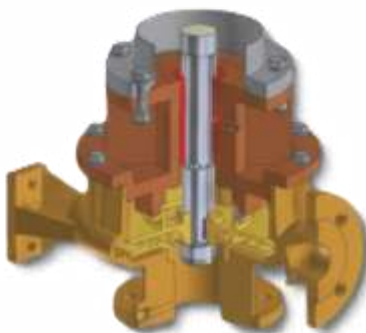
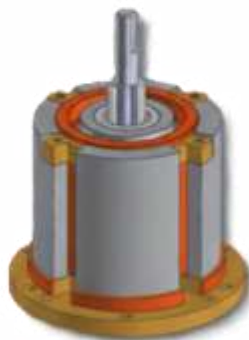
En Hayeneux 148
B4040 Herstal BELGIUM
Tel. : +32 (0) 4 264 0840
E-mail : info@ac-herstal.com



Accouplement: par deux demi accouplements entre pompe et moteur. Un alignement particulier n'est pas requis par l'utilisation d'une lanterne rigide.

Tuyau de refoulement et brides: En acier soudé avec bride en PN 10 type « RF » en Longueur max de la colonne de refoulement approximativement 1250 mm dépendant de la taille de la pompe.

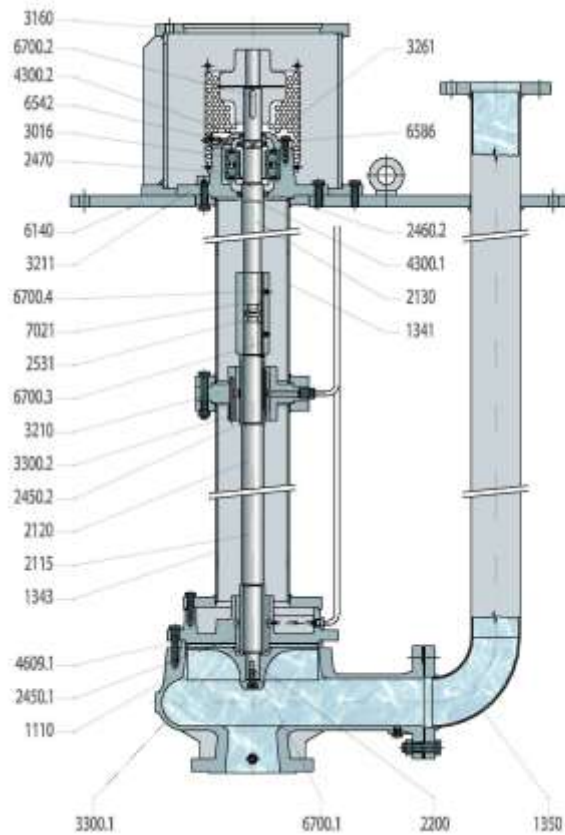
Aspiration: En version standard, avec filtre bridé. Autres exécutions sur simple



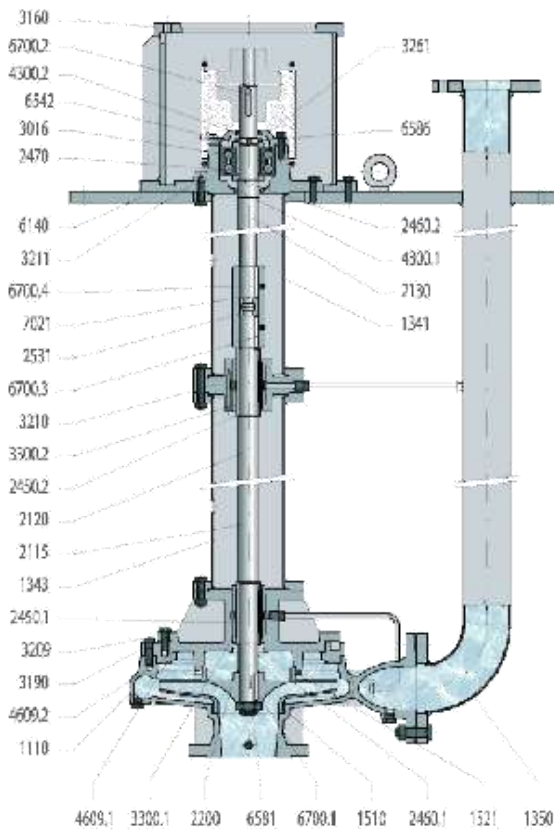
A.C. HERSTAL
INDUSTRIAL PUMP MANUFACTURER

En Hayeneux 148
B4040 Herstal BELGIUM
Tel. : +32 (0) 4 264 0840
E-mail : info@ac-herstal.com

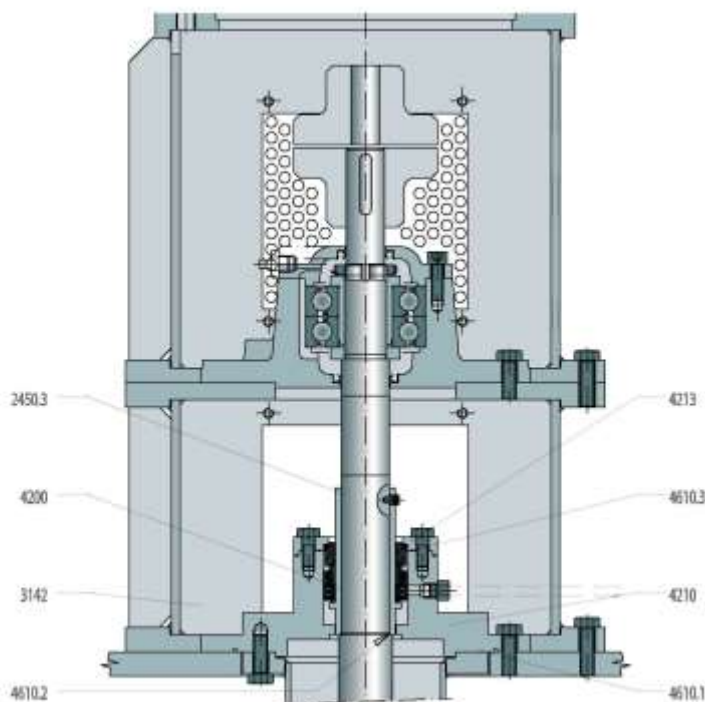
HVS
LONGITUDINAL SECTION
DESIGN CA



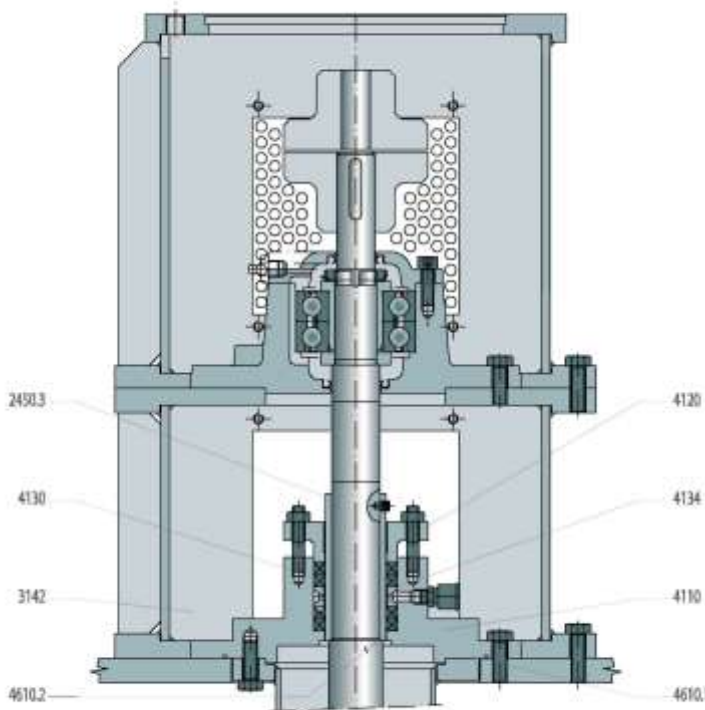
HVS
LONGITUDINAL SECTION
DESIGN U



A.C. HERSTAL
INDUSTRIAL PUMP MANUFACTURER
En Hayeneux 148
B4040 Herstal BELGIUM
Tel. : +32 (0) 4 264 0840
E-mail : info@ac-herstal.com



MECHANICAL SEAL VERSION



SOFT PACKING VERSION

POS	Description
1110	Corps de pompe
1341	Support de colonne
1343	Colonne côté pompe
1350	Tuyau de refoulement
1510	Bague d'usure
1521	Bague d'usure
2115	Pompe verticale
2120	Arbre intermédiaire
2130	Arbre supérieur
2200	Roue
2450.1	Chemise
2450.2	Chemise
2450.3	Chemise
2460.1	Bague de distance
2460.2	Bague de distance
2470	Bague de centrage
2531	Anneau
3016	Roulement
3142	Lanterne
3160	Fixation moteur
3190	Anneau
3209	Corps de palier
3210	Corps de palier
3211	Corps de palier
3261	Couvercle
3300.1	Coussinet
3300.2	Coussinet
4110	Corps de bourrage
4120	Bourrage
4130	Tresse
4134	Lanterne d'arrosage
4200	Garniture mécanique
4210	Corps de garn. Méca.
4213	Couvercle
4300.1	Roulement
4300.2	Roulement
4609.1	O-Ring
4609.2	O-ring
4610.1	O-ring
4610.2	O-ring
4610.3	O-ring
6140	Plaque d'assise
6542	Ecrou
6581	Ecrou
6586	Ecrou
6700.1	Clavette
6700.2	Clavette
6700.3	Clavette
6700.4	Clavette
7021	Accouplement intermédiaire



A.C. HERSTAL
INDUSTRIAL PUMP MANUFACTURER

En Hayeneux 148
B4040 Herstal BELGIUM
Tel. : +32 (0) 4 264 0840
E-mail : info@ac-herstal.com